



BDT-5.0

BLUETOOTH 5.0 TRANSCIEVER

NL Handleiding
FR Mode d'emploi



BDT-5.0

BLUETOOTH-AUDIOADAPTER

Begin hier.

Inhoud

Welkom	5
Inhoud van de verpakking / Specificaties	6
Productoverzicht	7
Bluetooth zendmodus (TX)	8
Bluetooth ontvangstmodus (RX))	10
Bypass-modus (geen Bluetooth)	12
Veiligheidsinstructies	14
Verklaringen van de fabrikant	15

Welkom

Bedankt dat je voor de BDT-5.0 hebt gekozen. Deze compacte Bluetooth-adapter maakt je entertainmentapparaten eenvoudig draadloos. In de zendmodus (TX) kan het geluid van je tv naar Bluetooth-koptelefoons of luidsprekers worden gestuurd. In de ontvangstmodus (RX) kun je muziek van je smartphone draadloos afspelen via je stereo-installatie. Dankzij de dual-link functie kan de BDT-5.0 met twee Bluetooth-apparaten tegelijk verbinden. Zo kun je bijvoorbeeld twee koptelefoons tegelijk gebruiken. De handige bypass-modus maakt het mogelijk om bekabelde luidsprekers te gebruiken zonder steeds kabels te moeten wisselen.

Belangrijkste kenmerken

- Dual-link*: audio naar 2 Bluetooth-apparaten tegelijk (TX-modus)
- Multipoint: 2 audiobronnen koppelen (RX-modus)
- Bypass-modus voor bekabelde audio
- Brede compatibiliteit (optisch, RCA of AUX)
- 1,8" LCD-scherm en draaiknop voor eenvoudige bediening
- Muziekbediening in RX-modus (play/pauze, volume)
- Audio in/uit via 3,5 mm jack en optische Toslink
- Bluetooth 5.0 voor stabiele verbinding
- Groot bereik. TX: tot 14 m, RX: tot 20–30 m
- Inclusief alle benodigde kabels

*Sommige apparaten ondersteunen mogelijk geen dual-link.

Inhoud van de verpakking



Audio-adaptor



Optische kabel



3,5mm-audiokabel



Audiokabel
(3,5mm-jackplug/RCA)



USB-C voedingskabel



Handleiding

Specificaties

Bluetooth-versie: 5.0

Frequentie: 2402–2480 MHz

Naam: BDT-5.0

Bereik: TX: >14 m, RX: >20–30 m

Codecs: SBC

Dual-link: ja

Multipoint: ja

Aansluitingen: AUX: 3,5 mm, OPT: optisch (Toslink)

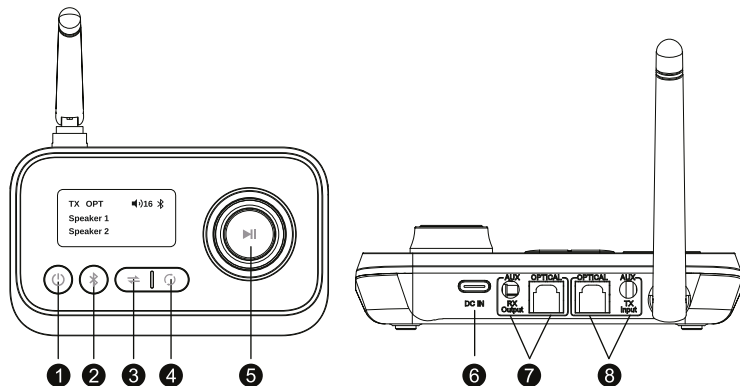
Voeding: 5V via USB-C

Afmetingen: 112 × 84 × 33 mm

Gewicht: 70 g

Onder voorbehoud van wijzigingen.

Productoverzicht

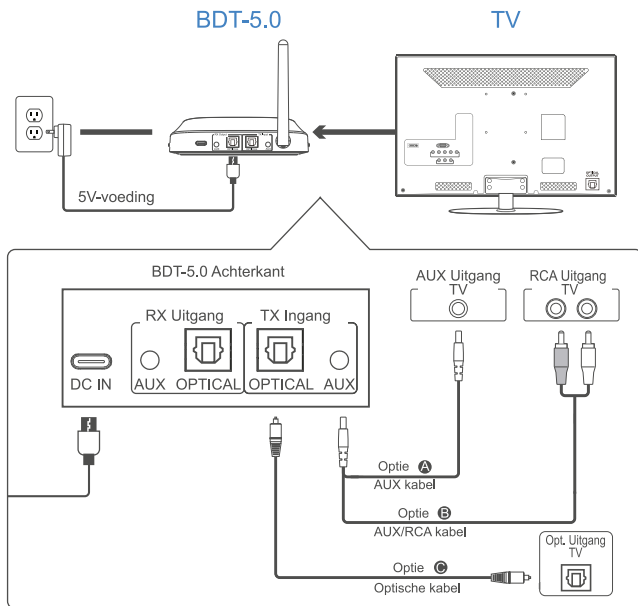


- 1 Aan/uit
- 2 Draadloos koppelen / opnieuw koppelen
- 3 Modusschakelaar (TX / RX / BYPASS)
- 4 Bluetooth-apparaten zoeken (TX-modus)
- 5 Multifunctionele knop
RX: pauze / volume +/-, TX: omhoog / omlaag / bevestigen
- 6 USB-C voeding
- 7 Uitgang (RX-modus)
- 8 Ingang (TX-modus)

Opmerking: De optische modus (OPT) is de standaard audiomodus. Het apparaat schakelt over naar de AUX-modus zodra er een AUX-kabel wordt aangesloten. Als deze kabel weer wordt losgekoppeld, schakelt het apparaat terug naar de optische modus.

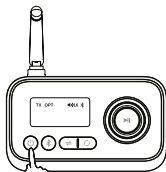
Bluetooth zendmodus (TX)

- 1 Sluit de audioadapter met de USB-kabel aan op een stroombron (tv of netvoeding) en met een van de audiokabels op de tv.

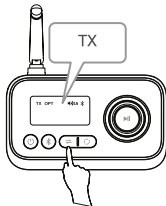


Opmerking: Als er problemen optreden, controleer dan de audio-instellingen van de tv en of je de juiste aansluiting op de tv gebruikt. Voer indien nodig een AUC-test uit met een hoofdtelefoon. Dolby/DTS wordt niet ondersteund voor de optische uitgang; gebruik in dat geval het audioformaat PCM.

2 Zet het apparaat aan.

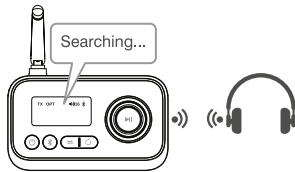


3 seconden ingedrukt houden.



⊖ Kies TX-modus.

3 Start koppelen.



De BDT-5,0 schakelt over naar de koppelingsmodus. Schakel Bluetooth in op de hoofdtelefoon. Wacht tot de verbinding tot stand is gebracht.



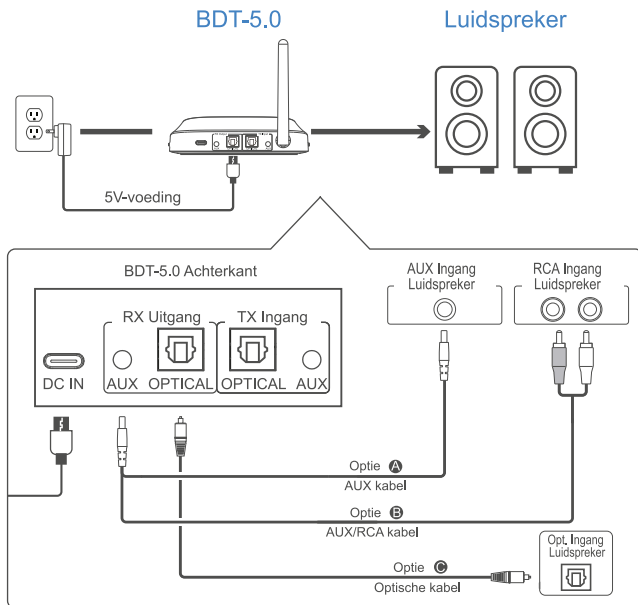
⏪ Draai en selecteer het apparaat. Druk op om te bevestigen.

4 De BDT-5.0 kan tegelijkertijd naar twee Bluetooth-hoofdtelefoons verzenden. Beide horen dan bijvoorbeeld hetzelfde tv-geluid. Schakel hiervoor ook op de tweede hoofdtelefoon Bluetooth in. Druk vervolgens op de toets om te koppelen en bevestig met .

- Druk nogmaals op de toets om de verbinding te verbreken. De koppelingsmodus is nu weer actief. Beschikbare apparaten worden op het display weergegeven. Selecteer om opnieuw verbinding te maken en bevestig.
- Druk op de knop om automatisch twee beschikbare apparaten te koppelen. Zodra de verbinding tot stand is gebracht, worden de namen van beide apparaten op het display weergegeven.
- De BDT-5.0 maakt automatisch verbinding met de twee laatst gekoppelde apparaten zodra deze in de koppelingsmodus staan.

Bluetooth ontvangstmodus (RX)

- 1 Sluit de audioadapter met de USB-kabel aan op een stroombron (voedingsadapter) en sluit een van de audiokabels aan op de luidspreker.



2 Inschakelen.

3 seconden ingedrukt houden.

RX

Kies RX-modus.

3 Koppelen.

Connecting...

BDT-5.0

De BDT-5.0 schakelt over naar de koppelingsmodus. Schakel Bluetooth in op je smartphone en maak verbinding met de BDT-5.0.

0-16

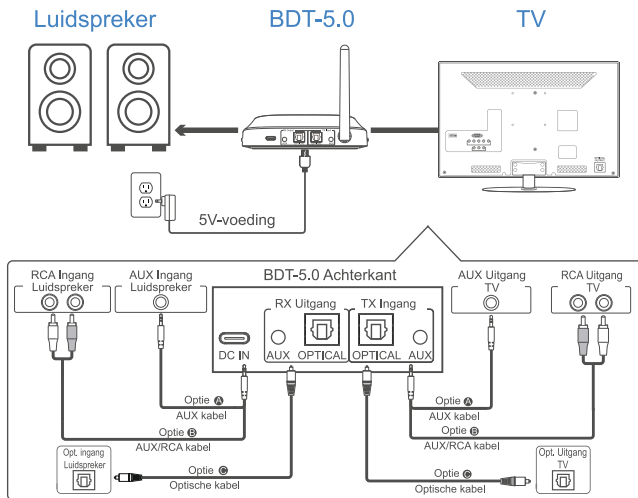
Draai om het volume in te stellen.
Druk op om te onderbreken.

- Het is mogelijk om twee smartphones of audioapparaten tegelĳkertĳd met de BDT-5.0 te koppelen en deze afwisselend te gebruiken voor het afspelen van muziek.
- Druk op de knop om de verbinding te verbreken. De koppelingsmodus is nu weer actief.
- De BDT-5.0 slaat apparaatgegevens op en probeert bij het inschakelen automatisch opnieuw verbinding te maken met de laatste twee gekoppelde apparaten.

Bypass-modus (geen Bluetooth)

In de bypass-modus worden de in- en uitgang rechtstreeks met elkaar verbonden en wordt de Bluetooth-functie uitgeschakeld. Op deze manier kunt u een bedrade luidspreker gebruiken zonder dat u de audiokabels op de tv hoeft om te steken.

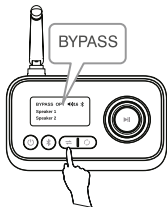
- 1 Sluit de audioadapter met de USB-kabel aan op een stroombron (tv of netvoeding) en met een van de audiokabels op de tv.



2 Inschakelen.

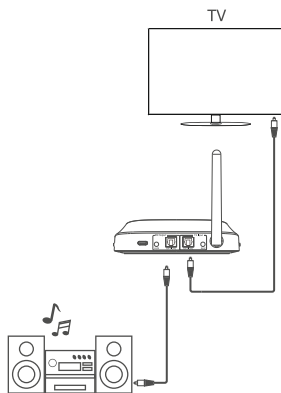


3 seconden ingedrukt houden.



Kies de BYPASS-modus.

3 Het geluid van de tv wordt via de luidsprekers weergegeven.



- Stel voor de optische tv-uitgang op de tv het audioformaat in op PCM; Dolby/DTS wordt niet ondersteund.

Veiligheidsinstructies

- 1 Lees alle veiligheidsinstructies voordat u het product in gebruik neemt en bewaar deze handleiding voor later gebruik.
- 2 Gebruik het apparaat uitsluitend volgens de instructies in deze handleiding. Onjuist gebruik is gevaarlijk en leidt tot het vervallen van alle garantieclaims. Alle veiligheidsinstructies moeten worden opgevolgd.
- 3 Het product is geen speelgoed. Houd het buiten het bereik van kinderen. Laat verpakkingsmateriaal niet achteloos rondslingeren.
- 4 **BELANGRIJK:** Dit product is niet geschikt voor gebruik buitenshuis! Alleen voor gebruik binnenshuis! Niet gebruiken in de buurt van water!
- 5 Stel het product niet bloot aan extreme temperaturen of sterke temperatuurschommelingen. Het ideale temperatuurbereik ligt tussen -5 en +45 °C.
- 6 Reinig het product met een zachte, droge doek zonder schoonmaakmiddelen.
- 7 Er bevinden zich geen onderdelen in het apparaat die onderhoud behoeven. Het is verboden om zelfstandig wijzigingen aan te brengen.
- 8 Het apparaat voldoet aan alle vereiste EU-richtlijnen en is daarom voorzien van het CE-keurmerk. **CE**



Breng het apparaat aan het einde van zijn levensduur naar een plaatselijk recyclingbedrijf voor milieuvriendelijke afvoer. Gooi het niet bij het huisvuil. Neem voor meer informatie contact op met de verkoper of de bevoegde lokale instantie.

Verklaringen van de fabrikant

Ondersteuning

Documentatie en ondersteuning

vind je op www.omnitronic.de.

De nieuwste versie van de handleiding is te vinden in het downloadgedeelte van het product.

Copyright

© 2024 Omnitronic.

Alle rechten voorbehouden.

Dit document mag zonder schriftelijke toestemming van de copyright-houder noch geheel, noch gedeeltelijk worden gereproduceerd.

Aansprakelijkheidsuitsluiting

De inhoud van dit document kan zonder voorafgaande kennisgeving worden gewijzigd indien wijzigingen in methodiek, ontwerp of productie dit noodzakelijk maken. Omnitronic aanvaardt geen enkele aansprakelijkheid voor fouten of schade die voortvloeit uit het gebruik van dit document

Merken

Alle in dit document genoemde productnamen en merken zijn eigendom van de respectieve eigenaren. Ze zijn niet gelieerd aan Omnitronic.



www.omnitronic.de



BDT-5.0

ADAPTATEUR AUDIO BLUETOOTH

Commencez ici.

Sommaire

Bienvenue	19
Contenu de l'emballage / Caractéristiques techniques	20
Présentation du produit.....	21
Mode émetteur Bluetooth (TX)	22
Mode récepteur (RX)	24
Mode bypass (sans Bluetooth).....	26
Consignes de sécurité.....	28
Déclarations du fabricant	29

Bienvenue

Merci d'avoir choisi le BDT-5.0. Cet adaptateur audio Bluetooth compact vous permet de profiter d'un système de divertissement à domicile sans fil. Utilisé comme émetteur Bluetooth, il peut diffuser le son de votre téléviseur vers des écouteurs ou des enceintes Bluetooth. Utilisé comme récepteur Bluetooth, il peut être connecté à votre chaîne hi-fi afin d'écouter de la musique sans fil depuis votre smartphone compatible Bluetooth. L'adaptateur prend en charge la double connexion et peut s'appairer et se connecter à deux appareils Bluetooth simultanément. Vous pouvez ainsi utiliser deux paires d'écouteurs ou deux enceintes en même temps. Le mode bypass pratique vous permet d'utiliser des enceintes filaires sans avoir à reconnecter les câbles audio à chaque fois.

Caractéristiques spéciales

- Dual Link* : diffusion audio vers deux appareils Bluetooth en mode émetteur
- Multipoint : appairage de deux sources audio Bluetooth en mode récepteur
- Mode bypass pour sortie audio filaire
- Connexions audio polyvalentes : compatible avec tout appareil doté d'un connecteur optique, RCA ou AUX
- Écran LCD de 1,8 pouces et grand bouton rotatif pour une utilisation facile
- Commandes musicales en mode récepteur : lecture/pause et volume
- Entrée/sortie audio via une prise jack 3,5 mm et des prises optiques Toslink
- La version Bluetooth 5.0 permet des connexions rapides et stables
- Longue portée : jusqu'à 14 m en mode TX et 20 à 30 m en mode RX
- Tous les câbles de connexion audio nécessaires sont inclus

* Étant donné que vos appareils sont équipés de différents chipsets Bluetooth, il est possible que votre casque ou votre haut-parleur ne prenne pas en charge la fonction « dual link ».

Contenu de l'emballage



Adaptateur audio



Câble audio optique



Câble audio (3,5 mm)



Câble audio
(prise jack 3,5 mm/RCA)



Câble d'alimentation USB-C



Mode d'emploi

Caractéristiques techniques

Version Bluetooth : 5.0

Fréquence Bluetooth : 2402-2480 MHz

Nom Bluetooth : BDT-5.0

Portée : Émetteur (>14 m en ligne droite) ; Récepteur (>20-30 m en ligne droite)

Codecs pris en charge : SBC

Double liaison : diffusion vers 2 appareils

Multipoint : appairage de 2 sources audio

Entrée/sortie : AUX : prise jack 3,5 mm ; OPT : numérique, optique Toslink

Affichage : 29 x 46 x 1,7 mm

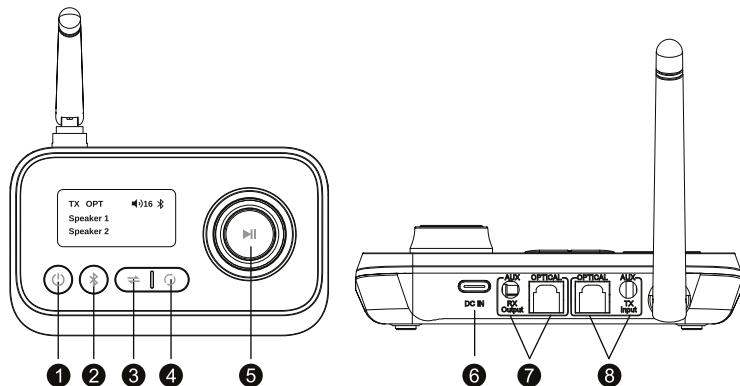
Alimentation : 5 V CC ~50 mA via port USB-C

Batterie/microphone : non

Dimensions, poids : 112 x 84 x 33 mm, 70 g

Sous réserve de modifications.

Présentation du produit

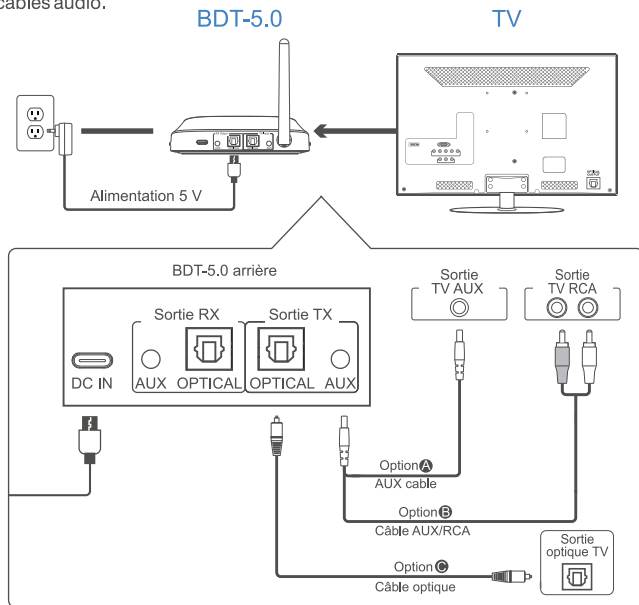


- 1 Marche/Arrêt
- 2 Appairage/réappairage sans fil
- 3 Sélecteur de mode (TX / RX / BYPASS)
- 4 Rechercher et coupler un appareil Bluetooth (mode TX)
- 5 Bouton multifonction
RX: pause / volume +/-, TX: haut / bas / confirmer
- 6 Entrée d'alimentation USB-C
- 7 Sortie (mode RX)
- 8 Entrée (mode TX)

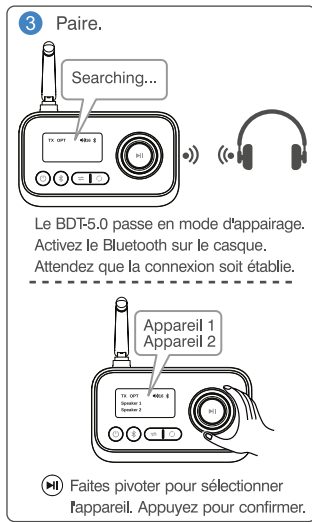
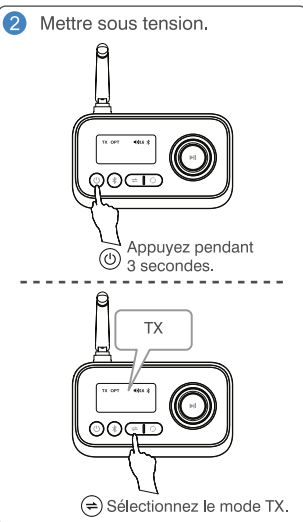
Remarque : le mode optique (OPT) est le mode audio par défaut. L'appareil passe en mode AUX dès qu'un câble AUX est branché. Si celui-ci est débranché, l'appareil revient en mode optique.

Mode émetteur Bluetooth (TX)

- 1 Branchez l'adaptateur audio à une source d'alimentation (téléviseur ou adaptateur secteur) à l'aide du câble USB, puis connectez-le au téléviseur à l'aide d'un des câbles audio.



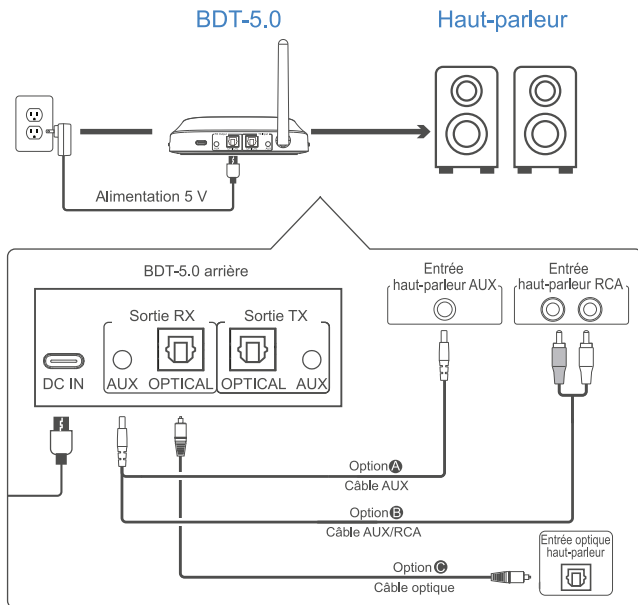
Remarque : Si vous rencontrez des problèmes, veuillez vérifier les paramètres audio du téléviseur et vous assurer que vous utilisez la bonne connexion sur celui-ci. Si nécessaire, effectuez un test AUX avec un casque. Les formats Dolby/DTS ne sont pas pris en charge pour la sortie optique ; veuillez utiliser le format audio PCM.



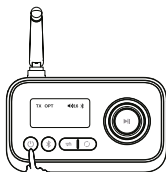
- 4** Le BDT-5.0 peut diffuser simultanément le son vers deux casques Bluetooth. Les deux peuvent ainsi écouter, par exemple, le son de la télévision. Pour ce faire, activez le Bluetooth sur le deuxième casque. Appuyez ensuite sur pour établir le couplage, puis confirmez avec .
- Appuyez sur pour déconnecter les deux appareils actuellement appairés et passer en mode recherche. Les appareils disponibles s'affichent à l'écran. Pour vous connecter, sélectionnez l'appareil souhaité et confirmez en appuyant sur .
 - Appuyez sur pour coupler automatiquement deux appareils disponibles. Une fois la connexion établie, les noms des deux appareils s'affichent à l'écran.

Mode récepteur Bluetooth (RX)

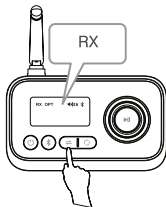
- 1 Branchez l'adaptateur audio à une source d'alimentation (adaptateur secteur) à l'aide du câble USB, puis connectez-le au haut-parleur à l'aide d'un des câbles audio.



2 Mettre sous tension.

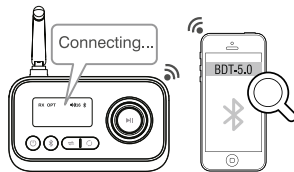


Appuyez pendant 3 secondes.

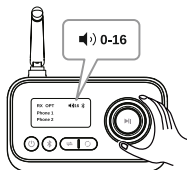


Sélectionnez le mode TX.


3 Paire.



Le BDT-5.0 passe en mode d'appairage. Activez le Bluetooth sur votre smartphone et connectez-vous au BDT-5.0.



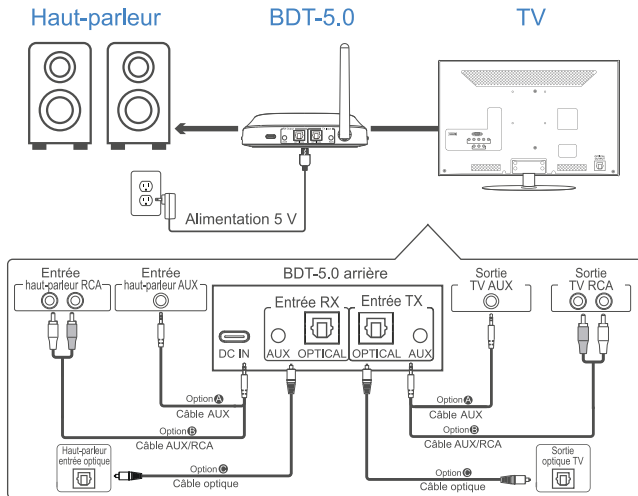
Tournez pour régler le volume. Appuyez pour mettre en pause.

- Le BDT-5.0 peut être couplé simultanément avec deux smartphones ou appareils audio, mais ne peut lire la musique que d'un seul appareil à la fois.
- Appuyez sur  pour déconnecter les deux appareils actuellement couplés et passer en mode recherche.
- Le BDT-5.0 enregistre les informations de couplage et tentera de se reconnecter aux deux appareils les plus récemment couplés lors de sa mise sous tension.

Mode Bypass (sans Bluetooth)

Le mode « Bypass » relie directement l'entrée et la sortie, et la fonction Bluetooth est désactivée. Vous pouvez désormais utiliser une enceinte filaire sans avoir à rebrancher les câbles audio sur le téléviseur.

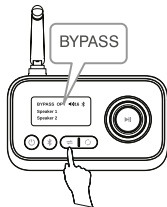
- 1 Branchez l'adaptateur audio à une source d'alimentation (téléviseur ou adaptateur secteur) à l'aide du câble USB, puis connectez-le au téléviseur à l'aide d'un des câbles audio.



2 Mettre sous tension.

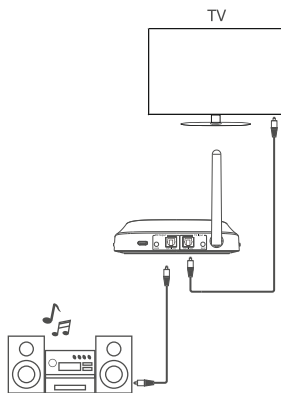


Appuyez pendant 3 secondes.



Sélectionnez le mode BYPASS.

3 Le son de la télévision sortira par le haut-parleur.



- Veuillez régler le format audio sur PCM sur le téléviseur pour la sortie audio optique ; les formats Dolby/DTS ne sont pas pris en charge.

Consignes de sécurité

- 1 Veillez à lire tous les avertissements avant de commencer à utiliser l'appareil. Veillez conserver ce manuel pour référence ultérieure.
- 2 Utilisez l'appareil uniquement conformément aux instructions fournies dans ce manuel. Une utilisation inappropriée est dangereuse et annulera toute garantie. Respectez toutes les consignes de sécurité.
- 3 Ce produit n'est pas un jouet. Gardez-le hors de portée des enfants et des animaux domestiques. Ne laissez pas traîner les matériaux d'emballage sans surveillance.
- 4 **IMPORTANT** : Ce produit n'est pas destiné à une utilisation en extérieur ! Réservé à un usage intérieur ! N'utilisez pas cet appareil à proximité de l'eau.
- 5 Protégez le produit contre une humidité et une chaleur excessives, ainsi que contre les variations de température brutales. La température recommandée est comprise entre -5 et +45 °C.
- 6 Veuillez nettoyer le produit avec un chiffon doux et sec, sans détergent.
- 7 L'appareil ne contient aucune pièce réparable. Toute modification non autorisée de l'appareil est interdite.
- 8 Cet appareil est conforme à toutes les directives européennes en vigueur et porte donc le marquage **CE**.



Si l'appareil doit être mis hors service définitivement, apportez-le à un centre de recyclage local afin qu'il soit éliminé sans nuire à l'environnement. Ne le jetez pas avec les ordures ménagères. Contactez votre revendeur ou les autorités locales pour plus d'informations.

Déclarations du fabricant

Assistance

Pour obtenir des mises à jour sur les produits, de la documentation et de l'assistance, veuillez consulter le site www.omnitronic.de.

Vous trouverez la dernière version de ce guide d'utilisation dans la section de téléchargement du produit.

Droits d'auteur

© 2024 Omnitronic

Tous droits réservés. Aucune partie de ce document ne peut être reproduite sous quelque forme que ce soit sans l'autorisation écrite du détenteur des droits d'auteur.

Clause de non-responsabilité

Le contenu de ce document est susceptible d'être modifié sans préavis en raison des progrès constants en matière de méthodologie, de conception et de fabrication. Omnitronic décline toute responsabilité en cas d'erreur ou de dommage de quelque nature que ce soit résultant de l'utilisation de ce document.

Marques commerciales

Tous les noms de produits et marques commerciales mentionnés dans le présent document sont la propriété de leurs propriétaires respectifs. Ils ne sont en aucun cas liés à Omnitronic.



www.omnitronic.de



WWW.OMNITRONIC.DE

TECHNOLOGY DESIGNED FOR PLEASURE

Omnitronic is a brand of Steinigke Showtechnik GmbH
Andreas-Bauer-Str. 5 • 97297 Waldbüttelbrunn, Germany
www.steinigke.de • info@steinigke.de

No. 13072196 Publ. 04/26