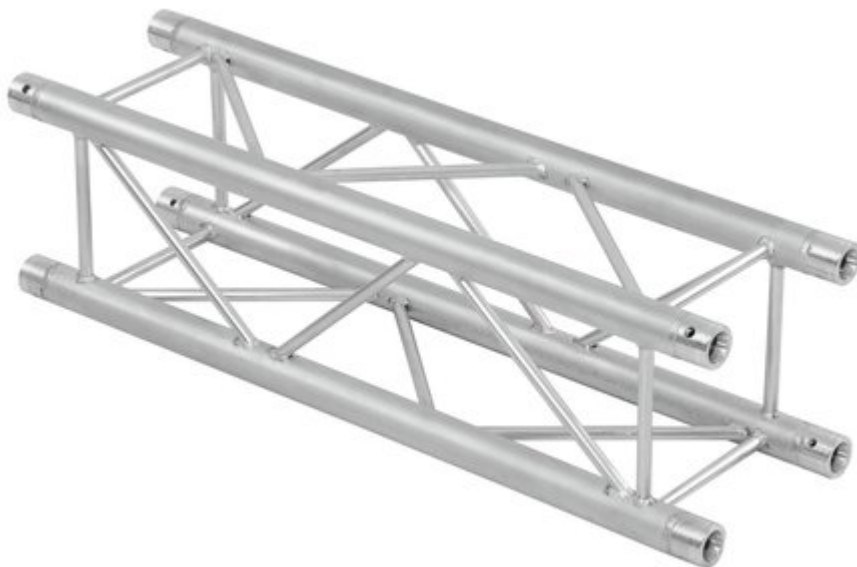


ALUTRUSS QUADLOCK QL-ET34-710 4-Punkt-Traverse

4-Punkt-Traversensystem

No. 6030674D

GTIN 4026397581904

**UVP: 160,65 €**

inkl. 19% MwSt.

Features:

- Feste EN-AW 6082 Legierung für hohe Belastbarkeit
- Hochwertige Aluminiumrohre mit 50 mm Durchmesser
- Einfache Montage
- Niedriges Gewicht
- Abstand Lochmitte - Lochmitte: 240 mm
- Für Messe- und Ladenbau, Diskotheken- und Theaterinstallationen
- Inkl. 1 x Verbinderset
- Made in Europe
- Gurtrohrdurchmesser: 50 mm

Technische Daten:

Längsrohre:	50 x 2 mm
Streben:	20 x 2 mm
Rohrmaterial:	EN-AW 6082 T6 (AlMgSi1 T6)
Schweißmaterial:	AlMg 5
Schweißverfahren:	WIG-Puls
Außenmaße: Breite:	290 mm
Höhe:	290 mm
Länge:	710 mm
Gurtrohr:	50 mm x 2 mm
Strebe:	20 x 2mm

Logistik:

Kleinsendung Paket
EAN: 4026397581904
Versandgewicht: 6 kg
Länge: 0,72 m
Breite: 0,31 m
Höhe: 0,31 m
Volumen: 0,07 m³

Zubehör:

Farbe:

Alufarben
