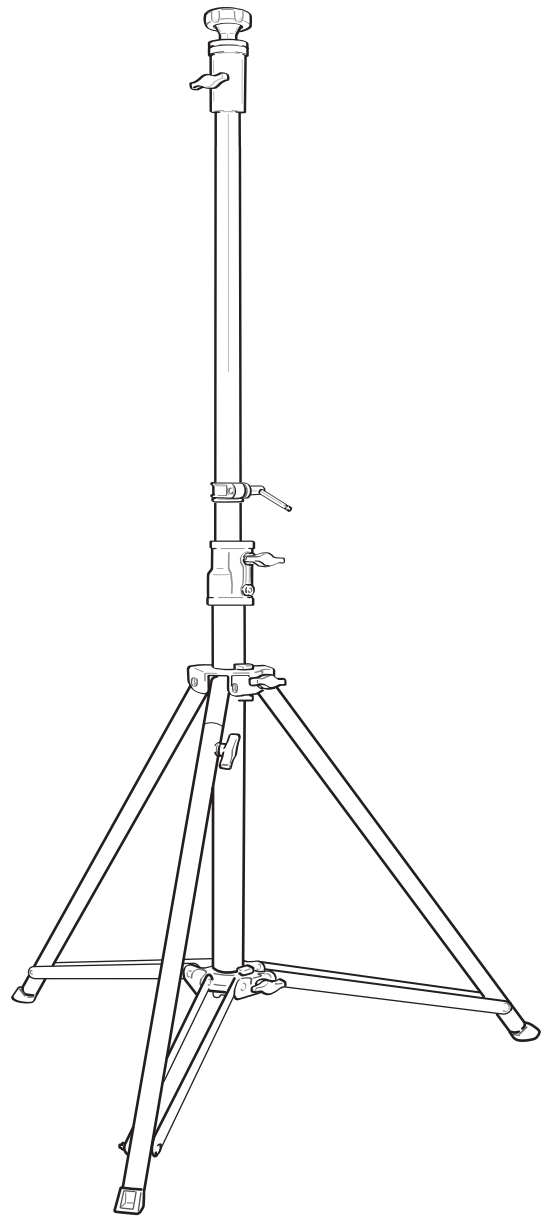


eurolite® **STV-250**

Follow Spot Stand



Bedienungsanleitung
User Manual

eurolite®

STV-250 Follow Spot Stand

Professionelles Verfolgerstativ für mobile Lichnanlagen
Professional follow stand for mobile lighting systems

No. 59007130

www.eurolite.de

INHALT

EINFÜHRUNG	3
Produktmerkmale	3
WICHTIGE SICHERHEITSHINWEISE	4
Bestimmungsgemäße Verwendung	4
VERWENDUNG	5
Öffnen der Stativbeine	5
Höhenverstellung.....	5
Last aufsetzen.....	5
Abbau	5
TECHNISCHE DATEN	6

D00127165, Version 1.0, Stand 02/12/2025

Produkt-Updates, Dokumentation, Software und Support erhalten Sie unter www.eurolite.de. Die neueste Version der Bedienungsanleitung finden Sie im Downloadbereich des Produkts.

© 2025 Eurolite. Alle Rechte vorbehalten.
Dieses Dokument darf ohne schriftliche Genehmigung des Copyrightinhabers weder ganz noch teilweise reproduziert werden. Der Inhalt dieses Dokuments kann ohne vorherige Ankündigung modifiziert werden, wenn Änderungen in Methodik, Design oder Herstellung dies erforderlich machen.

Alle in diesem Dokument erwähnten Marken gehören den jeweiligen Eigentümern.

Erleben Sie Eurolite.

Videos zum Produkt, passendes Zubehör, Dokumentation, Firmware- und Software-Updates, Support und News zur Marke. Sie finden all das und vieles mehr auf unserer Website. Besuchen Sie uns auch auf unserem YouTube-Kanal und Facebook.



www.eurolite.de

 www.youtube.com/eurolitevideo

 www.facebook.com/Eurolitefans

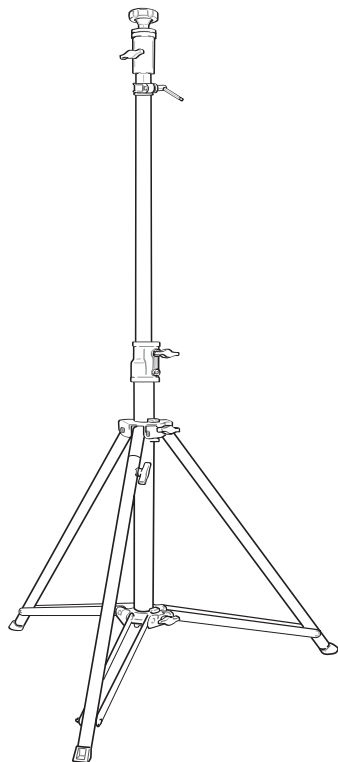
Willkommen bei Eurolite! Schön, dass Sie sich für eines unserer Produkte entschieden haben. Eurolite bietet Ihnen Zugang zur Welt der Showtechnik mit einer weltweit einzigartigen Vielfalt an Produkten sowohl für professionelle Anwender als auch für Einsteiger.

Wenn Sie nachfolgende Hinweise beachten, sind wir sicher, dass Sie über viele Jahre Freude an Ihrem Kauf haben werden. Diese Bedienungsanleitung zeigt Ihnen, wie Sie Ihr neues Produkt von Eurolite installieren, in Betrieb nehmen und nutzen.

Damit Sie sich und andere keinen Gefahren aussetzen, beachten Sie bitte unbedingt alle Sicherheitshinweise und verwenden das Produkt nur wie in dieser Anleitung beschrieben. Bitte bewahren Sie diese Bedienungsanleitung für weiteren Gebrauch auf und geben Sie sie ggf. an nachfolgende Besitzer weiter.

Produktmerkmale

- Professionelles Verfolgerstativ für mobile Lichtenanlagen
- Mit kugelgelagertem Kopf
- Massive Ausführung aus Stahl, Aluminium und Edelstahl für extra Stabilität
- Beine aus rostfreiem Edelstahl
- Beine mit Möglichkeit zum Schrägstellen oder Ausgleich von Bodenunebenheiten
- Einfache Handhabung
- Sicherungsring für die Höheneinstellung
- Extra große, gummierte Sterngriffschraube
- Aufnahme: M10
- Höhe: 95 - 117 cm
- Max. Last: 50 kg



WICHTIGE SICHERHEITSHINWEISE

WARNUNG!



Kippgefahr bei zu hoher Belastung
Überschreiten Sie niemals die maximale Belastbarkeit des Stativs. Bei zu hoher Belastung kann das Stativ kippen und Verletzungen und Sachschäden verursachen.

WARNUNG!



Kippgefahr auf ungeeignetem Untergrund
Das Stativ muss immer auf einem ebenen Untergrund aufgestellt werden, der genügend belastbar ist, um das Stativ samt Last zu Tragen. Bei einer Aufstellung auf weichen oder losen Flächen kann das Stativ kippen und Verletzungen und Sachschäden verursachen.

WARNUNG!



Kippgefahr bei Bewegungen unter Last
Wenn ein beladenes Stativ mit ausgefahrenem Teleskoprohr bewegt wird, kann das Stativ kippen und Verletzungen und Sachschäden verursachen. Entfernen Sie angebrauchte Geräte und fahren Sie das Teleskoprohr ein, bevor Sie das Stativ bewegen.

WARNUNG!



Verletzungsgefahr durch Herabfallen
Über Kopf installierte Geräte können beim Herabstürzen erhebliche Verletzungen verursachen! Stellen Sie sicher, dass die Leuchten sicher am Stativ befestigt sind und nicht herunterfallen können. Die Geräte müssen zusätzlich mit einer zweiten Sicherung versehen werden. Beachten Sie bei der Installation die gesetzlichen, nationalen Sicherheitsvorschriften, insbesondere die Bestimmungen der BGV C1 und DIN 15560-27.

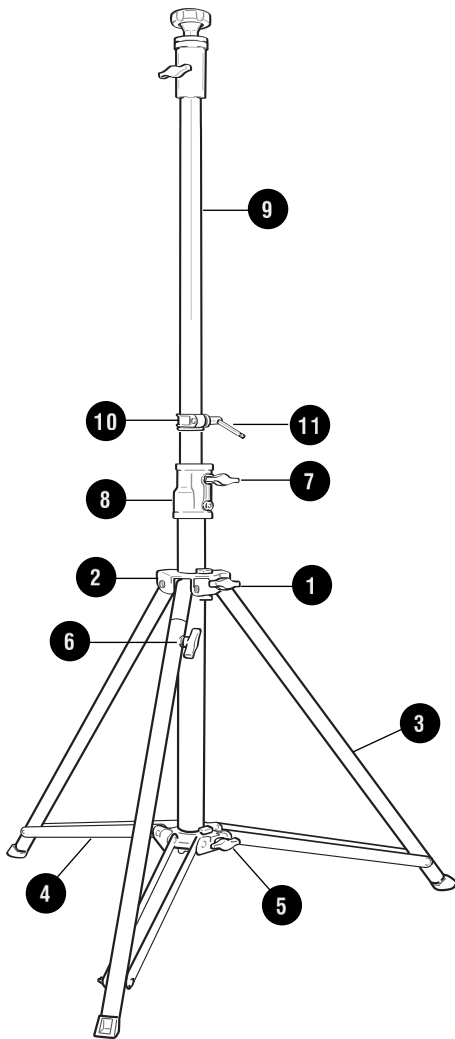
- Bitte lesen Sie vor der Verwendung des Produkts diese Anleitung. Sie enthält wichtige Hinweise für den korrekten Betrieb. Bewahren Sie diese Anleitung für weiteren Gebrauch auf.
- Verwenden Sie das Produkt ausschließlich gemäß den hier gegebenen Vorgaben. Bei Schäden, die durch Nichtbeachten dieser Anleitung verursacht werden, erlischt die Gewährleistung. Für Folgeschäden wird keine Haftung übernommen.
- Bei Sach- oder Personenschäden, die durch unsachgemäße Handhabung oder Nichtbeachten der Sicherheitshinweise verursacht werden, übernehmen wir keine Haftung und es erlischt die Gewährleistung.
- Aus Sicherheitsgründen ist das eigenmächtige Umbauen oder Verändern des Produkts nicht gestattet und hat den Verfall der Garantieleistung zur Folge.

- Das Produkt ist kein Spielzeug. Halten Sie es vor Kindern fern. Lassen Sie Verpackungsmaterial nicht achtlos liegen.
- Wenn das Produkt nicht mehr ordnungsgemäß funktioniert oder Schäden aufweist, nehmen Sie es bitte außer Betrieb und kontaktieren Ihren Fachhändler.
- Stative dürfen nur auf einer ebenen Fläche mit maximal 5° Neigung aufgestellt werden. Beim Verwenden von Stativen unter Einfluss von Horizontalkräften, z. B. durch Wind, kann die Standsicherheit beeinträchtigt werden. Es sind deshalb zusätzliche Sicherungsmaßnahmen, z. B. das Anbringen von Ballastgewichten, zu treffen.
- Vor dem Aus- und Einfahren der Teleskoprohre muss immer ein Sicherheitsbereich um das Stativ herum abgesperrt werden. Dieser Sicherheitsbereich muss einen Durchmesser haben, der der 1,5-fachen maximalen Auszugshöhe entspricht.
- Während des Aufenthalts von Personen unter der Last müssen alle notwendigen Sicherheitsmaßnahmen getroffen werden, um Verletzungen zu vermeiden.
- Stative müssen unter Aufsicht von unterwiesenen Personen betrieben werden. Die wechselnden örtlichen Gegebenheiten müssen sicherheitstechnisch berücksichtigt werden. Der Installateur ist für die Einhaltung der vom Hersteller angegebenen Traglast, der Sicherheitsanforderungen sowie der Qualifikation eventueller Mitarbeiter verantwortlich.
- Das Personal ist über den Inhalt der Betriebsanleitung und die sich aus der Nutzung der Stative ergebenden Gefahren zu unterweisen. Bezogen auf den jeweiligen Standort sind alle notwendigen Maßnahmen gegen Verschieben und zur Sicherstellung der Standsicherheit zu schaffen.
- Der Serienbarcode darf niemals vom Produkt entfernt werden, da ansonsten der Garantieanspruch erlischt.
- Beachten Sie bei der Entsorgung die in Ihrem Land geltenden Gesetze.
- Sollten Sie noch weitere Fragen haben, steht Ihnen Ihr Fachhändler jederzeit gerne zur Verfügung.

Bestimmungsgemäße Verwendung

- Dieses Stativ dient zur stabilen Befestigung und höhenverstellbaren Aufstellung von Leuchten in mobilen Lichtanlagen.
- Dieses Produkt ist für professionelle Anwendungen im Bereich der Veranstaltungstechnik vorgesehen (z. B. auf Bühnen).

VERWENDUNG



Öffnen der Stativbeine

Lösen Sie die Feststellschraube ① an der Fußhalterung ②, drücken Sie diese nach unten und ziehen Sie die Stativbeine ③ nach außen.

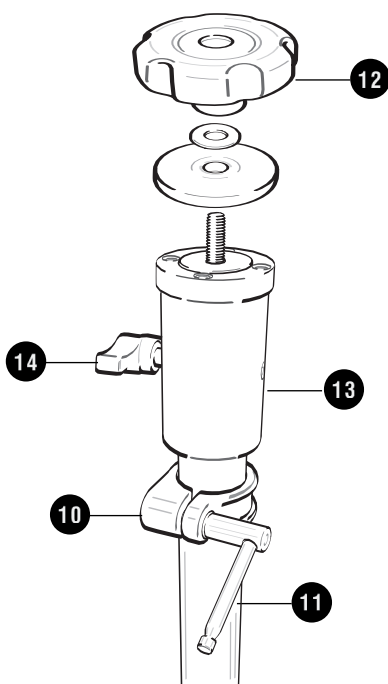
Für maximale Stabilität bringen Sie die Querstreben ④ durch Lösen der unteren Feststellschraube ⑤ in eine waagerechte Position. Fixieren Sie die Position mit den Feststellschrauben ① + ⑤. Zum Schrägstellen der Beine lösen Sie die Feststellschraube ⑥, ziehen das Bein bis zur benötigten Länge aus und fixieren diese Position mit der Feststellschraube ⑥.

Höhenverstellung

Lösen Sie die Feststellschraube ⑦ der Rohrhalterung ⑧, ziehen Sie das Stativrohr ⑨ bis zur gewünschten Höhe aus und ziehen Sie die Schraube ⑦ wieder fest. Zur Sicherung senken Sie die Klemmschelle ⑩, bis sie auf der Rohrhalterung ⑧ aufliegt und fixieren Sie sie mittels des Hebels ⑪.

Last aufsetzen

Lösen Sie die Sterngriffschraube ⑫ am oberen Stativende, setzen Sie die Leuchte auf und ziehen Sie die Sterngriffschraube ⑫ wieder fest. Überschreiten Sie niemals die maximale Belastbarkeit des Stativs. Bei Verwendung von T-Trägern sollte das Gewicht der Leuchten immer ausbalanciert werden. Zum Ausrichten der Leuchte lösen Sie die Feststellschraube ⑭ der Halterung ⑬ am oberen Stativrohr und rotieren die Leuchte. Fixieren Sie die Position mit der Feststellschraube ⑭.



Abbau

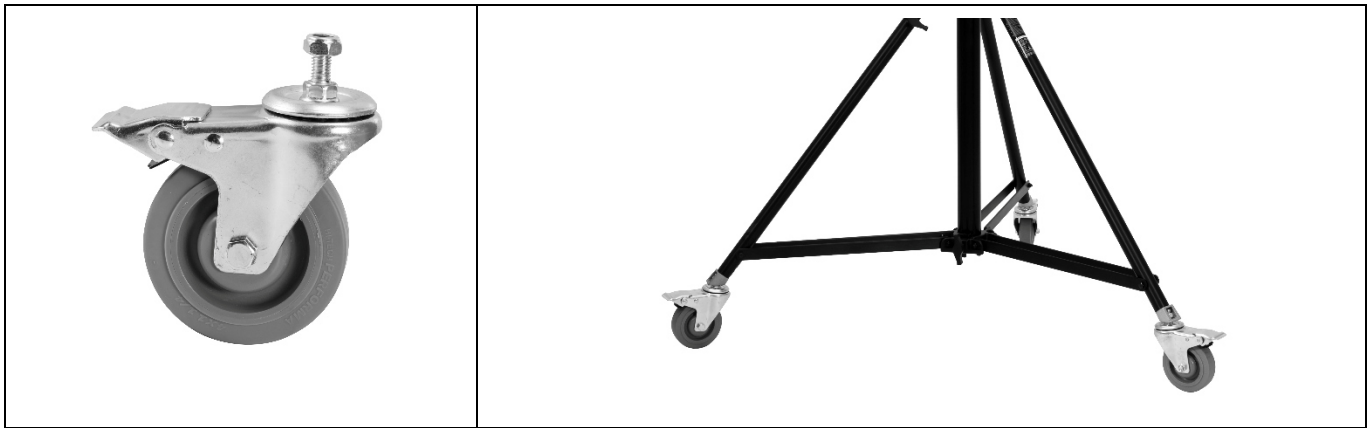
Zum Abbau nehmen Sie die Leuchte ab, schieben das Stativrohr ganz nach unten und klappen die Beine zusammen.

TECHNISCHE DATEN

Typ:	Verfolgerstativ Edelstahl/Aluminium/Stahl
Bauart nach:	DIN 15560-27, DIN EN ISO 12100-2
Zertifiziert nach:	CE
Sektionen:	1
Max. Last:	50 kg
Max. Höhe:	1,7 m
Min. Höhe:	0,95 m
Aufnahme:	M10
Standfläche:	Ø 0,9 m
Transportmaße:	1,05 x 0,14 x 0,13 m
Gewicht:	8,5 kg

Technische Daten können im Zuge der Weiterentwicklung des Produkts ohne vorherige Ankündigung geändert werden.

Zubehör



EUROLITE Lenkrolle für STV-250 mit Bremse, Best.-Nr. 59007131

CONTENTS

INTRODUCTION	8
Product features	8
IMPORTANT SAFETY INSTRUCTIONS	9
Intended use	9
OPERATION	10
How to open the base	10
Height adjustment	10
Loading	10
Dismounting.....	10
TECHNICAL SPECIFICATIONS	11

D00127165, version 1.1, publ. 02/12/2025

For product updates, documentation, software and support please visit www.eurolite.de. You can find the latest version of this user manual in the product's download section.

© 2025 Eurolite. All rights reserved.

No part of this document may be reproduced in any form without the written permission of the copyright owner. The contents of this document are subject to revision without notice due to continued progress in methodology, design, and manufacturing. Eurolite shall have no liability for any error or damage of any kind resulting from the use of this document.

All trademarks mentioned herein are the property of their respective owners.

INTRODUCTION

Experience Eurolite.

Product videos, suitable accessories, firmware and software updates, documentation and the latest news about the brand. You will find this and much more on our website. You are also welcome to visit our YouTube channel and find us on Facebook.



www.eurolite.de

 www.youtube.com/eurolitevideo

 www.facebook.com/Eurolitefans

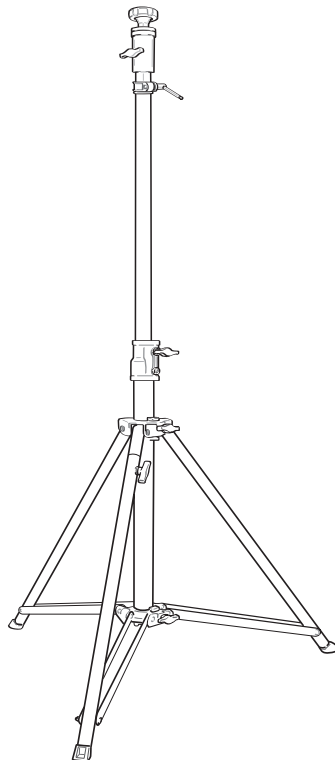
Welcome to Eurolite! Thank you for choosing one of our products. Eurolite is your connection to the world of show with an unparalleled variety of products, both for professionals and beginners.

If you follow the instructions given in this manual, we are sure that you will enjoy this product for a long period of time. This user manual will show you how to install, set up and operate your new Eurolite product.

Users of this product are recommended to carefully read all warnings in order to protect yourself and others from damage. Please keep this manual for future needs and pass it on to further owners.

Product features

- Professional follow stand for mobile lighting systems
- Stand head lies on a ball bearing
- Heavy-duty stainless steel version for extra stability and safety
- Tripod legs made of stainless steel
- Tripod legs with optional slant for uneven surfaces
- Easy handling
- Safety ring for height adjustment
- Extra-big, rubberized star knob screw
- Attachment: M10
- Height: 95 - 117 cm
- Maximum load: 50 kg



IMPORTANT SAFETY INSTRUCTIONS

WARNING!



Danger of tipping due to overload

Never exceed the maximum load of the stand. In case of overload, the stand may tip over and cause injuries and property damage.

WARNING!



Danger of tipping on unsuitable surfaces

The stand must always be set up on firm ground capable of supporting the weight of both the stand and the load. When the stand is installed on soft or uneven ground, the stand may tip over and cause injuries and property damage.

WARNING!



Danger of tipping when moving under load

If a loaded stand with raised column is moved, the stand may tip over and cause injuries and property damage. Remove installed devices and lower the column before moving the stand.

WARNING!



Risk of injury caused by falling objects

Devices in overhead installations may cause severe injuries when crashing down. Make sure that the devices are installed securely on the stand and cannot fall down. The devices must be additionally secured with e.g. an appropriate safety bond. Make sure that the installation complies with the standards and rules that apply in your country, in particular DIN 15560-27.

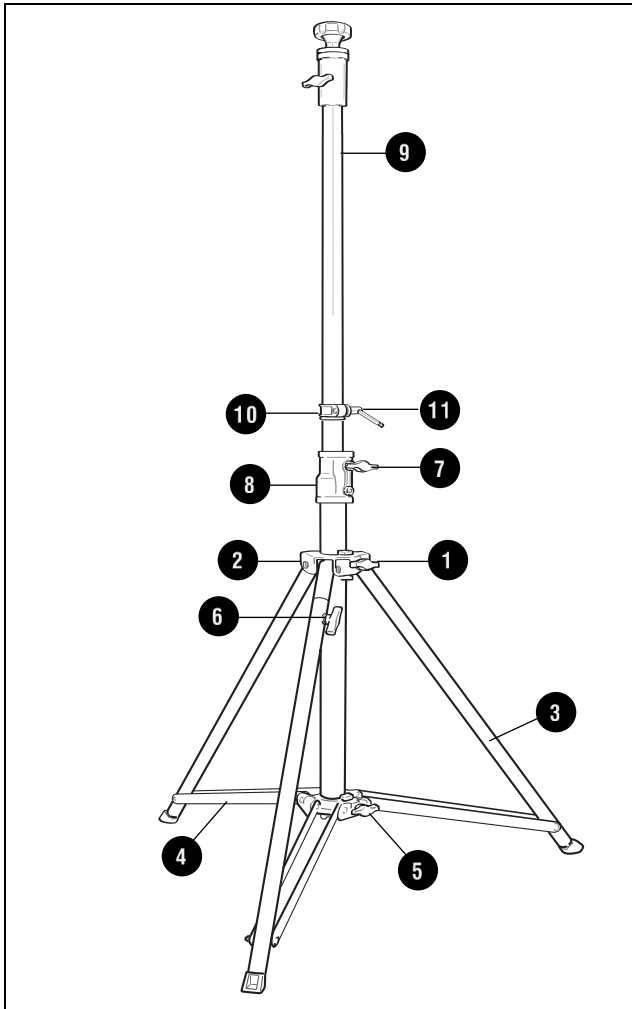
- The stand must only be installed on a plane area with a maximum inclination angle of 5°. When using stands under the influence of horizontal forces, e. g. through wind, the standing safety can be impaired. This is why additional safety measures like attaching ballast weights have to be taken.
- Before lifting or lowering the telescopic tubes, you must always block a safety area around the stand. This safety area must have a diameter of 1.5 times the maximum height. Lifted telescopic tubes always have to be secured with a secondary securing!
- When people are located below the load, all necessary safety measures have to be taken in order to avoid injury.
- Stands have to be operated by instructed persons. The different local conditions have to be considered in terms of safety rules. The installer is responsible for adhering to the carrying capacity given by the manufacturer, the safety requirements and the qualification of possible co-workers.
- The personnel have to be instructed on the content of the user manual and on the dangers related with operating stands.
- Never remove the serial barcode from the stand as this would make the guarantee void.
- Comply with all applicable disposal laws in your country.
- Should you have further questions, please contact your dealer.

Intended use

- This stand serves for the stable mounting and height-adjustable positioning of spotlights.
- This device is designed for professional use in the field of event technology, e.g. on stage.

- Please read these operating instructions carefully before using the product. They contain important information for the correct use of your product. Please keep them for future reference.
- Only use the product according to the instructions given herein. Damages due to failure to follow these operating instructions will void the warranty! We do not assume any liability for any resulting damage.
- We do not assume any liability for material and personal damage caused by improper use or non-compliance with the safety instructions. In such cases, the warranty/guarantee will be null and void.
- Unauthorized rebuilds or modifications of the product are not permitted for reasons of safety and render the warranty invalid.
- This product is not a toy. Keep it out of the reach of children. Do not leave packaging material lying around carelessly.
- If this product is no longer working properly or is visibly damaged, take it out of operation and consult your local dealer.

OPERATION



How to open the base

Loosen the fixation screw **1** of the lower casting **2**, press the casting down and spread the legs **3**. To obtain maximum stability, loosen the bottom fixation screw **5** and bring the cross braces **4** to a horizontal position. Lock the legs by tightening the fixation screws **1** + **5**. To slant the tripod legs, loosen the fixation screw **6** and pull out the leg to the desired length and retighten the fixation screw **6**.

Height adjustment

Loosen the fixation screw **7** of the column locking collar **8**, pull out the column **9** to the desired height and tighten the fixation screw **7**. Lower the security collar **10** until it sits over the column locking collar **8** and lock it by tightening the lever **11**.

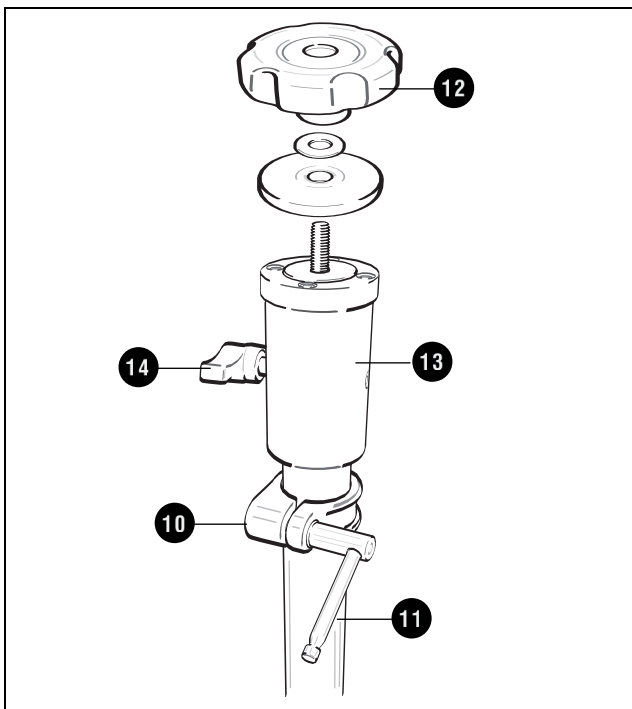
Loading

Loosen the star knob screw **12** at the top end, attach the load and tighten the screw. Never exceed the maximum load. When using a T bar, loads should be balanced.

To align the load, loosen the fixation screw **14** of the upper casting **13** and rotate the load. Lock this position with the safety screw **14**.

Dismounting

When dismounting, remove the load, slide the column all the way down and fold up the feet.

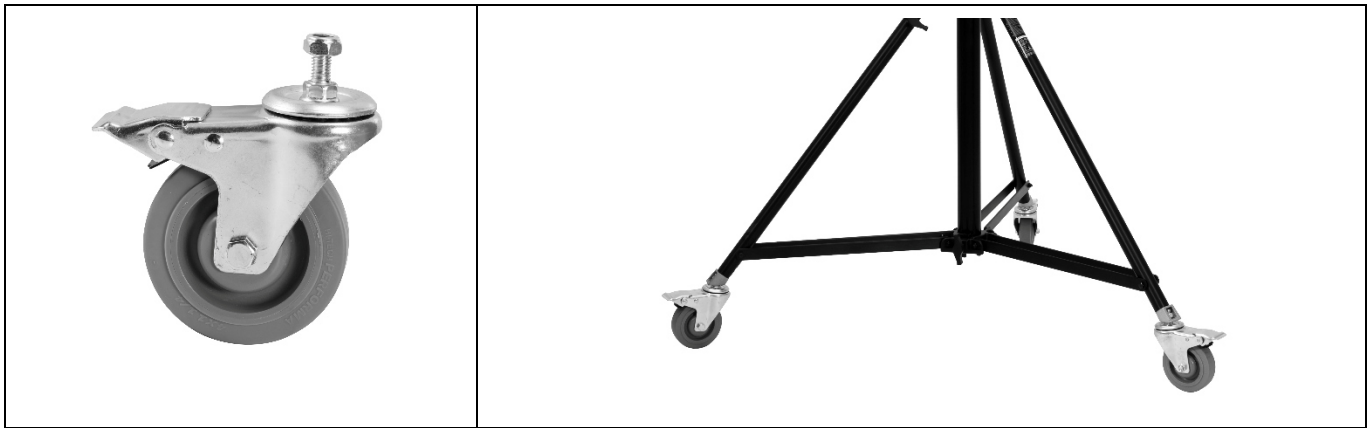


TECHNICAL SPECIFICATIONS

Type:	Follow stand stainless steel/aluminum/steel
Construction:	DIN 15560-27, DIN EN ISO 12100-2
Certified by:	CE
Sections:	1
Max. load:	50 kg
Max. height:	1.7 m
Min. height:	0.95 m
Attachment:	M10
Base area:	Ø 0.9 m
Transport dimensions:	1.05 x 0.14 x 0.13 m
Weight:	8.5 kg

Specifications are subject to change without notice due to product improvements.

Accessory



EUROLITE Swivel Castor for STV-250 with Brake, No. 59007131

eurolite[®]

Eurolite is a brand of Steinigke Showtechnik GmbH · Andreas-Bauer-Str. 5 · 97297 Waldbüttelbrunn Germany
info@steinigke.de · www.steingke.de/support · D00127165 Version 1.1 Publ. 02/12/2025

