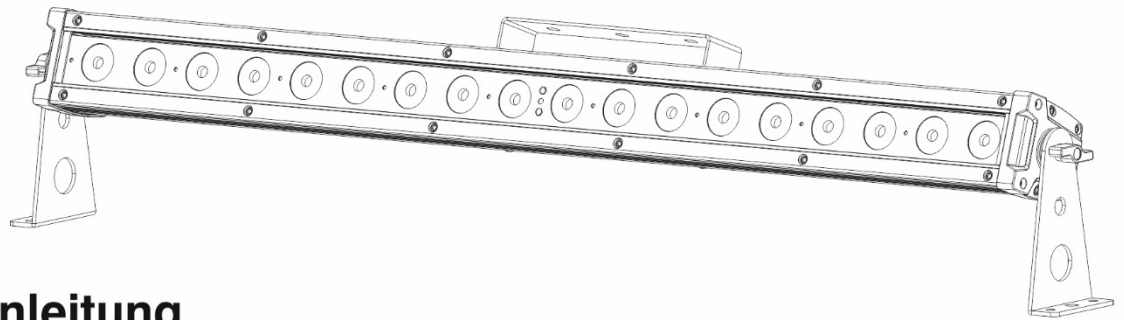


eurolite® **LED IP T-PIX 18**

QCL Bar



**Bedienungsanleitung
User Manual**

eurolite®

LED IP T-PIX 18 QCL Bar

Wetterfeste (IP65) Bar mit RGBW-Farbmischung und Pixelansteuerung, inkl. IR-Fernbedienung
Weatherproof (IP65) bar with RGBW color mixing and pixel control, incl. IR remote control



DMX

RGBW

No. 51914129

www.eurolite.de

Inhaltsverzeichnis / Table of contents

Deutsch

EINFÜHRUNG	3
Produktmerkmale	3
SICHERHEITSHINWEISE	4
GERÄTEBESCHREIBUNG	6
INSTALLATION	7
DMX512-ANSTEUERUNG	8
NETZANSCHLUSS	9
BEDIENUNG	10
Bedientasten	10
Menüstruktur	10
Standalone-Betrieb	11
Fernbedienung IR-7	12
DMX-Betrieb	13
REINIGUNG UND WARTUNG	17
UMWELTSCHUTZ	17
TECHNISCHE DATEN	18
Zubehör:	19

English

INTRODUCTION	20
Product features	20
SAFETY INSTRUCTIONS	21
DESCRIPTION OF THE DEVICE	23
INSTALLATION	24
DMX512 CONTROL	25
POWER SUPPLY	26
OPERATION	27
Operating buttons	27
Menu structure	27
Stand-alone mode	28
Remote control IR-7	29
DMX operation	30
CLEANING AND MAINTENANCE	33
PROTECTING THE ENVIRONMENT	34
TECHNICAL SPECIFICATIONS	34
Accessories:	35

Diese Bedienungsanleitung gilt für die Artikelnummer / This user manual is valid for the article number:

51914129

Das neueste Update dieser Bedienungsanleitung finden Sie im Internet unter:

You can find the latest update of this user manual on the Internet under:

www.eurolite.de

BEDIENUNGSANLEITUNG

eurolite®

LED IP T-PIX 18 QCL Leiste



GEFAHR! Elektrischer Schlag durch Kurzschluss

Seien Sie besonders vorsichtig beim Umgang mit gefährlicher Netzspannung. Bei dieser Spannung können Sie einen lebensgefährlichen elektrischen Schlag erhalten. Öffnen Sie das Gerät niemals.



Lesen Sie vor der Verwendung des Geräts diese Bedienungsanleitung. Sie erhalten dadurch wichtige Hinweise für den korrekten Betrieb.

Alle Personen, die mit der Aufstellung, Inbetriebnahme, Bedienung, Wartung und Instandhaltung dieses Gerätes zu tun haben, müssen

- entsprechend qualifiziert sein
- diese Bedienungsanleitung genau beachten
- die Bedienungsanleitung als Teil des Produkts betrachten
- die Bedienungsanleitung während der Lebensdauer des Produkts behalten
- die Bedienungsanleitung an jeden nachfolgenden Besitzer oder Benutzer des Produkts weitergeben
- sich die letzte Version der Anleitung im Internet herunterladen

EINFÜHRUNG

Wir freuen uns, dass Sie sich für eines unserer Produkte entschieden haben. Wenn Sie nachfolgende Hinweise beachten, sind wir sicher, dass Sie lange Zeit Freude an Ihrem Kauf haben werden.

Produktmerkmale

- 18 leistungsstarke LEDs 8 W SMD 9080 4in1 QCL RGBW (homogene Farbmischung)
- LEDs einzeln ansteuerbar
- Dimmer elektronisch; Farbwechsel einstellbar
- Wash-Effekt; Stroboskop-Effekt
- 12 integrierte Showprogramme
- Direkte Farbwahl für 19 voreingestellte Farben
- Die Gerätekühlung erfolgt über passive Konvektionskühlung
- Ansteuerbar über Stand-alone; IR-Fernbedienung; DMX; Master/Slave Funktion
- Flimmerfrei
- DMX Ausfallmodus (Blackout; Hold; Full on; Static; Auto)
- Mit einem Abstrahlwinkel von 18°
- Mit Montagebügel schwenk- und neigbar für Wand- und Deckenmontage in beliebigen Winkeln;
mit Bügel zum Aufstellen am Boden
- 4 stelliges 7-Segment-LED Display
- Netzeingang und Netzausgang zum einfachen Zusammenschalten von bis zu 8 Geräten
- SEETRONIC Steckverbindung verbaut
- Für den Außenbereich geeignet IP65
- Mit Druckausgleichsmembran
- Für Anwendungsgebiete wie zum Beispiel: Clubs/Tanzschulen; Bühne; Restaurants, Bars und Hotels;
Installation
- Geräuschloser Betrieb
- Einsatzmöglichkeit: Fliegend

Lieferumfang

- 1 x Scheinwerfer, 1 x Bedienungsanleitung, 1 x Netzkabel/Stromkabel, 2 x Montagebügel, 1 x Fernbedienung; 1 x Batterie

SICHERHEITSHINWEISE**WARNUNG!**

Lesen Sie aufmerksam die Sicherheitshinweise und benutzen Sie das Produkt nur wie in dieser Anleitung beschrieben, damit es nicht versehentlich zu Verletzungen oder Schäden kommt.

Verwendungszweck

- Das Produkt dient zur Beleuchtung im Innen- und Außenbereich und ist nach IP65 aufgebaut. Es darf im Betrieb im Innen- und Außenbereich montiert und betrieben werden. Das Gerät ist für den vorübergehenden Einsatz im Rahmen von professionellen Veranstaltungen ausgelegt (z. B. auf Bühnen). Das Gerät ist nicht für die Raumbelichtung in Haushalten geeignet.
- Verwenden Sie das Produkt ausschließlich gemäß den hier gegebenen Vorgaben. Bei Schäden, die durch Nichtbeachten dieser Anleitung verursacht werden, erlischt der Gewährleistungsanspruch. Für Folgeschäden wird keine Haftung übernommen.
- Bei Sach- oder Personenschäden, die durch unsachgemäße Handhabung oder Nichtbeachten der Sicherheitshinweise verursacht werden, übernehmen wir keine Haftung und es erlischt jeder Gewährleistungsanspruch.
- Aus Sicherheitsgründen ist das eigenmächtige Umbauen oder Verändern des Geräts nicht gestattet und hat den Verlust des Gewährleistungsanspruchs zur Folge.

Gefahr durch Elektrizität


- Das Produkt wird mit lebensgefährlicher Netzspannung versorgt. Um Stromschläge zu vermeiden, niemals irgendeinen Teil des Produkts öffnen. Im Geräteinneren befinden sich keine vom Benutzer zu wartende Teile.
- Schließen Sie das Gerät nur an eine vorschriftsmäßig installierte Steckdose an, deren Spannung und Frequenz mit dem Typenschild des Geräts genau übereinstimmt und die über einen Fehlerstromschutzschalter (FI) abgesichert ist. Wenn der Netzstecker mit einem Schutzkontakt ausgestattet ist, muss er an eine Steckdose mit Schutzleiter angeschlossen werden. Deaktivieren Sie niemals den Schutzleiter eines Netzkabels. Nichtbeachtung kann zu Schäden am Gerät und zu Verletzungen des Benutzers führen.
- Bei Verwendung im Freien muss immer eine Gummischlauchleitung H05RN-F oder H05RR-F verwendet werden. Bei Verlegung im Erdreich muss ein Erdkabel NYY verwendet werden. Alle geltenden Vorschriften zur Installation von Kabeln im Freien bzw. im Erdreich müssen unbedingt eingehalten werden.
- Die Steckdose muss gut zugänglich sein, damit Sie im Bedarfsfall den Netzstecker schnell ziehen können.
- Fassen Sie den Netzstecker niemals mit nassen Händen an, da die Gefahr eines Stromschlags besteht.
- Das Netzkabel darf nicht geknickt oder gequetscht werden. Halten Sie es von heißen Oberflächen und scharfen Kanten fern.
- Ziehen Sie den Netzstecker nie am Kabel aus der Steckdose, fassen Sie immer am Stecker an.
- Trennen Sie das Gerät vom Stromnetz bei längerem Nichtgebrauch, bevor Sie es reinigen und wenn Gewitter auftreten.
- Das Gerät keinen extremen Temperaturen, direktem Sonnenlicht, starken Vibrationen sowie hohen mechanischen Beanspruchungen aussetzen.
- Das Produkt nicht in Wasser oder andere Flüssigkeiten tauchen, dadurch wird es zerstört. Außerdem besteht Lebensgefahr durch einen elektrischen Schlag!
- Reparaturen am Gerät oder am Netzkabel dürfen nur von qualifiziertem Fachpersonal durchgeführt werden. Reparaturen müssen durchgeführt werden, wenn sichtbare Schäden am Gerät oder am Netzkabel vorhanden sind, Flüssigkeiten oder Objekte in das Gerät gelangt sind, das Gerät heruntergefallen ist oder wenn Funktionsstörungen auftreten.
-

Gefahr für Kinder und Personen mit eingeschränkter Fähigkeit

- Das Gerät ist kein Spielzeug. Halten Sie es vor Kindern und Haustieren fern. Lassen Sie Verpackungsmaterial nicht achtlos liegen. Betreiben Sie das Gerät nicht unbeaufsichtigt.
- Das Gerät darf nur von Personen benutzt werden, die über ausreichende physische, sensorische und geistige Fähigkeiten sowie über entsprechendes Wissen und Erfahrung verfügen. Andere Personen dürfen

das Gerät nur benutzen, wenn sie von einer für ihre Sicherheit zuständigen Person beaufsichtigt oder angeleitet werden.

Warnung vor Verbrennung und Brand

- Der zulässige Umgebungstemperaturbereich (Ta) beträgt -5 bis +45 °C. Verwenden Sie das Gerät niemals außerhalb dieses Temperaturbereichs.
- Die Gehäusetemperatur (Tc) kann im Betrieb bis zu 55 °C betragen. Vermeiden Sie den Kontakt mit Personen oder Gegenständen.
- Der Mindestabstand zur beleuchteten Fläche beträgt 10 cm. Der Wert ist am Gerät über das Bildzeichen angegeben: .
- Halten Sie das Gerät vor leicht entflammaren Materialien fern. Platzieren Sie es so, dass im Betrieb eine ausreichende Luftzirkulation gewährleistet ist. Das Gerät muss einen Mindestabstand von 50 cm zu angrenzenden Flächen haben und die Lüftungsöffnungen am Gehäuse dürfen auf keinen Fall abgedeckt werden.

Warnung vor Verletzungen

- Nicht direkt in die Lichtquelle blicken. Personen mit lichtempfindlicher Epilepsie könnten epileptische Anfälle erleiden oder bewusstlos werden.
- Stellen Sie sicher, dass das Gerät fachgerecht und sicher aufgestellt oder befestigt ist und nicht herunterfallen kann. Beachten Sie bei der Installation die gesetzlichen, nationalen Sicherheitsvorschriften insbesondere die Bestimmungen der EN 60598-2-17.
- Versuchen Sie niemals, die Installation selbst vorzunehmen, wenn Sie nicht über eine ausreichende Qualifikation verfügen, sondern beauftragen Sie einen professionellen Installateur. Unsachgemäße Installationen können zu Verletzungen und/oder zur Beschädigung von Eigentum führen.
- Der Hersteller haftet nicht für Schäden, die durch unsachgemäße Installation und unzureichende Sicherheitsvorkehrungen verursacht werden.
- Bei einer Montage über Kopf ist das Gerät immer durch eine zweite Befestigung (z. B. Fangseil oder Fangnetz) zu sichern.
- Während Montage- und Wartungsarbeiten muss der Bereich unterhalb des Geräts abgesperrt sein.
- Bei gewerblicher Nutzung sind die landesspezifischen Unfallverhütungsvorschriften des Verbandes der gewerblichen Berufsgenossenschaften für elektrische Anlagen und Betriebsmittel unbedingt zu beachten.

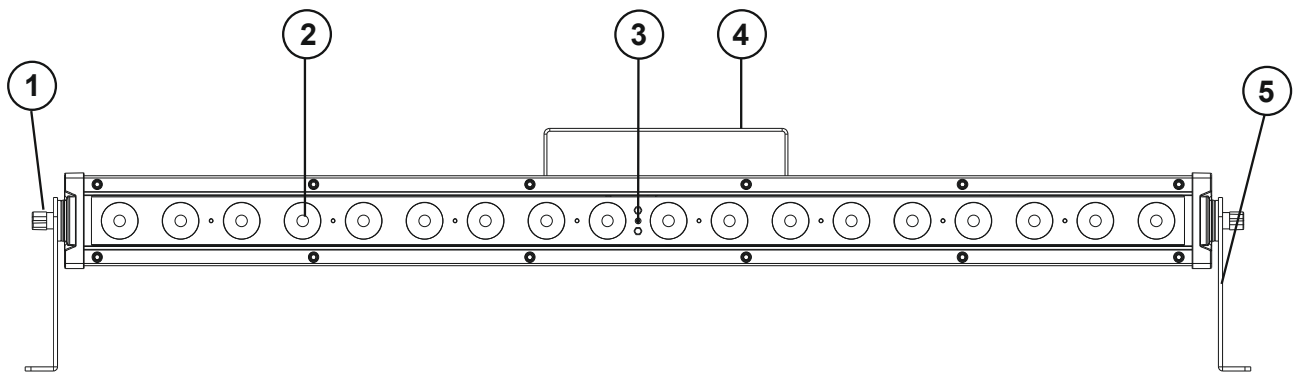
Vorsicht - Sachschäden

- Schließen Sie das Gerät niemals über einen Dimmer an die Netzspannung an.
- Lichteffekte sind generell nicht für den Dauerbetrieb konzipiert. Längere Betriebszeiten sollten immer durch Pausen unterbrochen werden, um die Lebensdauer des Geräts zu erhöhen.
- Vermeiden Sie es das Gerät in kurzen Intervallen ein- und auszuschalten. Dadurch reduziert sich die Lebensdauer des Geräts erheblich.
- Nehmen Sie das Gerät niemals gleich in Betrieb, nachdem es starken Temperaturschwankungen ausgesetzt wurde. Das dabei entstehende Kondenswasser kann unter Umständen das Gerät zerstören. Lassen Sie das Gerät ausgeschaltet auf Zimmertemperatur kommen. Warten Sie bis das Kondenswasser verdunstet ist.
- Externe Lichtquellen können den Innenraum von Leuchten beschädigen (Optik, LEDs, Kabel, etc.). Setzen Sie das Gerät und dessen Lichtaustrittsöffnungen nicht den Lichtstrahlen von direktem Sonnenlicht, anderen Scheinwerfern und Lasern aus. Richten Sie den Lichtstrahl einer Leuchte, insbesondere von Moving-Heads, niemals direkt auf eine andere Leuchte.
- Benutzen Sie die Originalverpackung, um das Gerät bei Transport und Lagerung optimal vor Erschütterungen, Staub und Feuchtigkeit zu schützen.
- Wenn am Gerät ein Etikett mit Seriennummer angebracht ist, darf dieses nicht entfernt werden, da ansonsten der Gewährleistungsanspruch erlischt.

Batteriehinweise

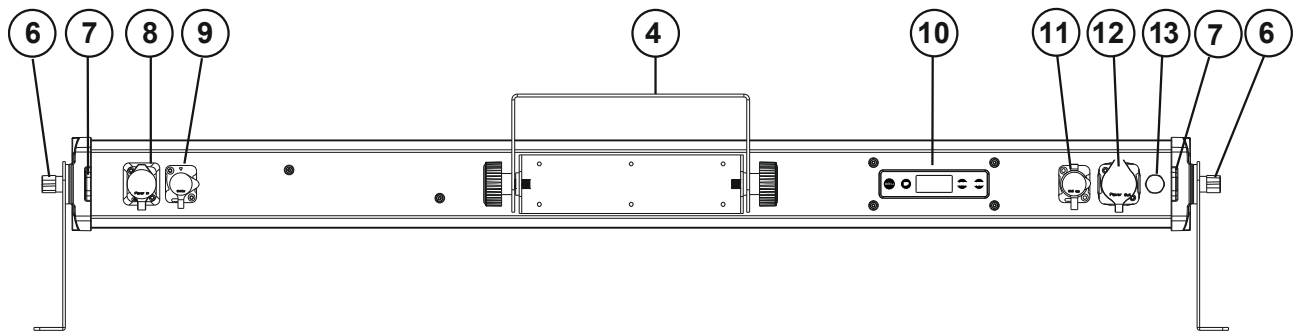
- Schließen Sie die Batterien nie kurz, werfen Sie sie nie ins Feuer und versuchen Sie auch nicht, sie wieder aufzuladen (Explosionsgefahr!).
- Entfernen Sie die Batterien bei längerem Nichtgebrauch.
- Ausgelaufene Batterien können bei Berührung Hautverätzungen verursachen. Benutzen Sie in solchen Fällen geeignete Schutzhandschuhe.

GERÄTEBESCHREIBUNG



- (1) Feststellschraube
- (2) RGBW-LED

- (3) Infrarotsensor für die Fernbedienung
- (4) Montage-/Tragebügel
- (5) Stand-/Montagebügel



- (6) Feststellschraube
- (7) Fangseilöse
- (8) Netzeingang
- (9) DMX-Eingang

- (10) LED-Display mit Bedientasten
- (11) DMX-Ausgang
- (12) Netzausgang
- (13) Druckausgleichsmembran

INSTALLATION

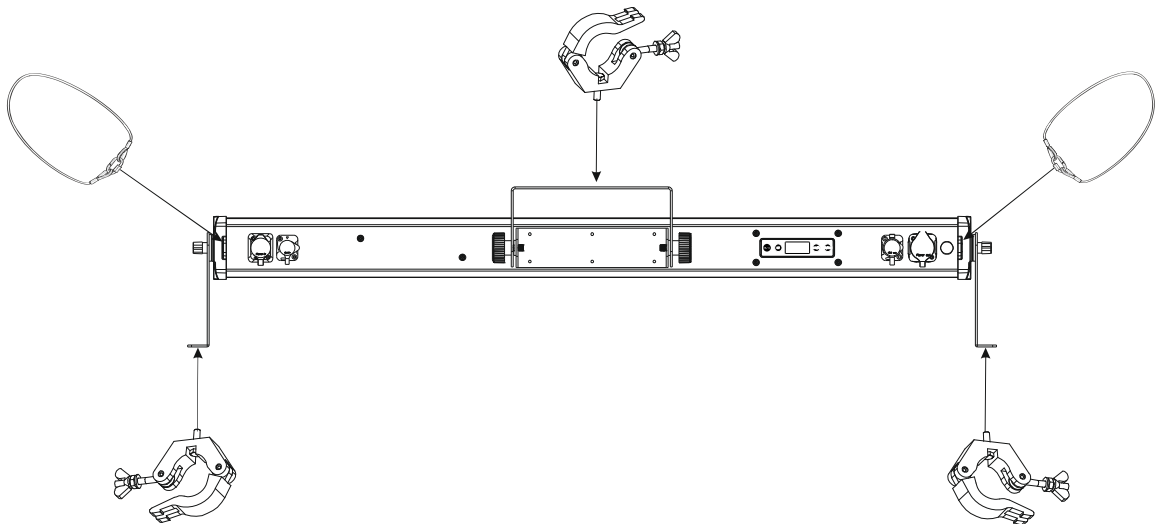


WARNUNG! Verletzungsgefahr durch Herabfallen

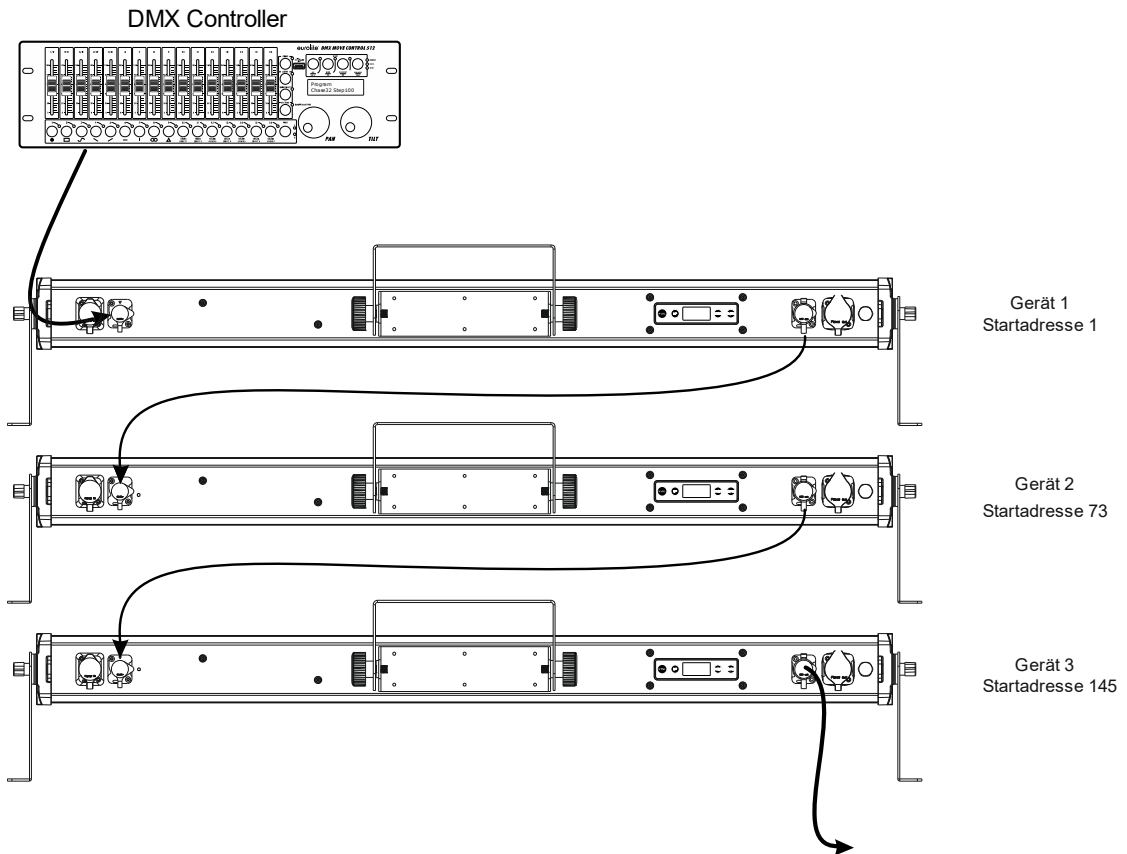
Über Kopf installierte Geräte können beim Herabstürzen erhebliche Verletzungen verursachen! Stellen Sie sicher, dass das Gerät sicher installiert ist und nicht herunterfallen kann. Die Montage darf nur durch eine Fachkraft erfolgen, die mit den Gefahren und den einschlägigen Vorschriften hierfür vertraut ist.

Das Gerät kann auf dem Boden aufgestellt oder an einer Traverse oder einer anderen geeigneten Struktur befestigt werden. Die Montage darf niemals freischwingend erfolgen.

- 1 Die tragende Struktur muss mindestens für das Zehnfache aller montierten Geräte ausgelegt sein.
- 2 Sperren Sie den Arbeitsbereich während der Montage und arbeiten Sie von einer stabilen Plattform aus.
- 3 Verwenden Sie Montagematerial, das für die Struktur geeignet ist und die Last des Geräts tragen kann. Geeignetes Montagematerial finden Sie im Abschnitt „Zubehör“.
- 4 Sichern Sie das Gerät mit einem Fangseil oder einer anderen geeigneten Einrichtung zusätzlich ab. Diese zweite Aufhängung muss auf Grundlage der aktuellsten Arbeitsschutzbestimmungen ausreichend dimensioniert und so angebracht sein, dass im Fehlerfall der Hauptaufhängung kein Teil der Installation herabfallen kann. Für die Befestigung eines Fangseils sind zwei entsprechende Ösen am Gerät montiert. Befestigen Sie das Sicherungsseil so, dass der Fallweg des Geräts nicht mehr als 20 cm betragen kann.
- 5 Zum Ausrichten des Geräts lösen Sie die Feststellschrauben am Montagebügel, stellen die gewünschte Neigung ein und ziehen die Schrauben wieder fest an.
- 6 Nach der Montage muss das Gerät regelmäßig gewartet und überprüft werden, um mögliche Korrosion, Verformung und Lockerung zu vermeiden.



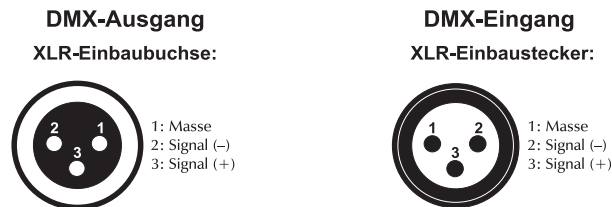
DMX512-ANSTEUERUNG



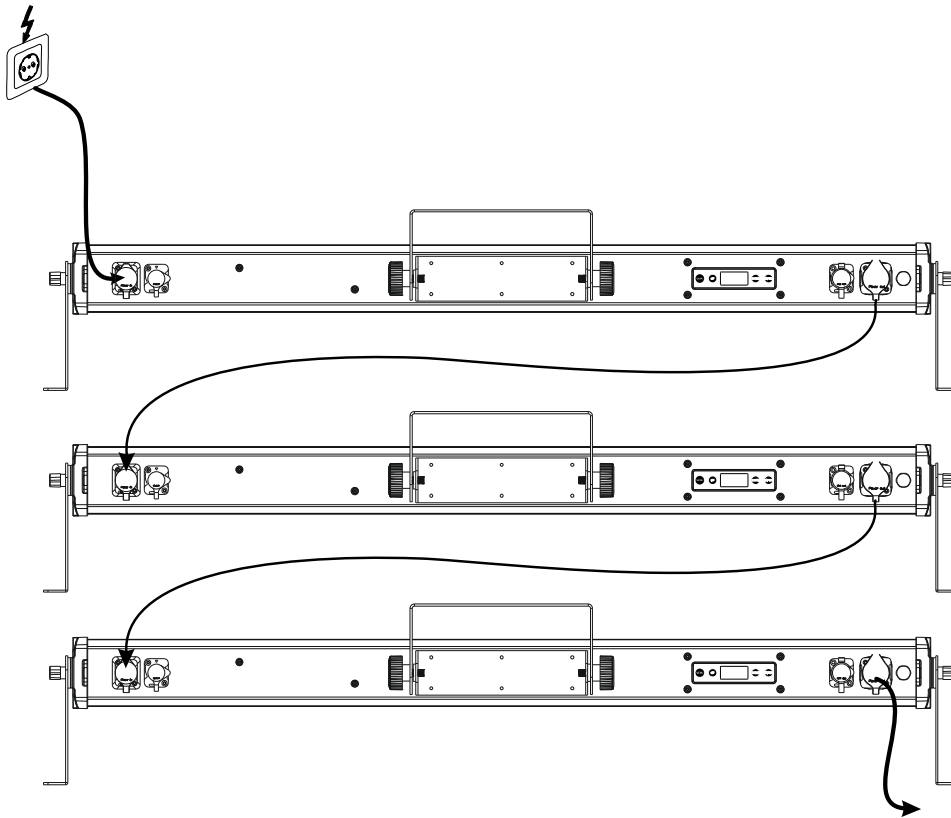
Für die Ansteuerung des Geräts per DMX512 ist eine Datenverbindung notwendig. Das Gerät verfügt dazu über 3-polige XLR-Anschlüsse.

- 1 Verbinden Sie den Ausgang Ihres Controllers mit dem DMX-Eingang DMX IN des Geräts über ein DMX-Kabel.
- 2 Verbinden Sie den DMX-Ausgang DMX OUT des Geräts mit dem DMX-Eingang des nächsten Geräts in der Kette. Verbinden Sie immer einen Ausgang mit dem Eingang des nächsten Geräts bis alle Geräte angeschlossen sind.
- 3 Am letzten Gerät muss die DMX-Leitung durch einen Abschlusswiderstand abgeschlossen werden. Dazu wird ein XLR-Stecker in den DMX-Ausgang am letzten Gerät gesteckt, bei dem zwischen Signal (-) und Signal (+) ein 120-Ω-Widerstand eingelötet ist.
- 4 Ab einer Kabellänge von 300 m oder nach 32 angeschlossenen DMX-Geräten sollte das Signal mit Hilfe eines DMX-Aufholverstärkers verstärkt werden, um eine fehlerfreie Datenübertragung zu gewährleisten.

Belegung der XLR-Verbindung:



NETZANSCHLUSS



Das Gerät verfügt über ein Schaltnetzteil, das eine Netzspannung zwischen 100 und 240 Volt erlaubt.

- 1 Schließen Sie das beiliegende Netzkabel an und stecken den Netzstecker in eine geerdete Schutzkontaktsteckdose ein. Damit ist das Gerät eingeschaltet.
- 2 Zum Ausschalten ziehen Sie den Netzstecker aus der Steckdose.
- 3 Schließen Sie das Gerät nicht über einen Dimmer an die Netzspannung an. Für besseren Bedienkomfort verwenden Sie eine schaltbare Steckdose.
- 4 Über den Netzausgang POWER OUT können weitere Geräte mit Strom versorgt werden. Zum Zusammenschalten der Geräte, verbinden Sie immer den Ausgang POWER OUT mit dem Eingang POWER IN des nächsten Geräts bis alle Geräte angeschlossen sind. Passende Netzkabel sind optional erhältlich. Auf diese Weise lassen sich bis zu 8 Geräte bei 230/240 Volt Netzspannung und bis zu 4 Geräte bei 110/115 Volt Netzspannung zusammenschalten.
- 5 Achten Sie bitte darauf, die nicht benutzten Steckverbindungen mit Verschlusskappen zu verschließen, um das Eindringen von Feuchtigkeit und Schmutz zu verhindern.

BEDIENUNG

Nach dem Anschluss ans Netz ist das Gerät betriebsbereit. Das Display zeigt die zuletzt eingestellte Betriebsart. Nehmen Sie nun die notwendigen Menüeinstellungen für die jeweilige Betriebsart mit den Bedientasten vor. Auch wenn Sie das Gerät vom Stromnetz trennen, bleiben alle Einstellungen gespeichert. Das Gerät kann entweder im Standalone-Modus über das Bedienfeld und die Fernbedienung EUROLITE IR-7 oder im DMX-gesteuerten Modus über einen handelsüblichen DMX-Controller betrieben werden.

Bedientasten

Taste	Funktion
MENU	Zur Wahl der Betriebsart oder zum Zurückspringen zur Startanzeige.
ENTER	Aktiviert den Einstellvorgang eines Menüpunkts oder speichert eine Einstellung.
UP	Ruft den nächsten Menüpunkt auf oder erhöht Werte beim Einstellvorgang.
DOWN	Ruft den vorhergehenden Menüpunkt auf oder verringert Werte beim Einstellvorgang.

Menüstruktur

Modus	Anzeige		Funktion
DMX-Betrieb	Addr	72CH d001-512	72-Kanal-Modus und Startadresse
		36CH d001-512	36-Kanal-Modus und Startadresse
		24CH d001-512	24-Kanal-Modus und Startadresse
		22CH d001-512	22-Kanal-Modus und Startadresse
		9CH d001-512	9-Kanal-Modus und Startadresse
		6CH d001-512	6-Kanal-Modus und Startadresse
		4CH d001-512	4-Kanal-Modus und Startadresse
		3CH d001-512	3-Kanal-Modus und Startadresse
Farbvoreinstellungen	Stat	S 01 – S 19	Konstantes Leuchten in einer von 19 Farben
Automatikbetrieb	Auto	Au1 – Au12	Automatische Programme
Ablaufgeschwindigkeit für den Automatikbetrieb	SPEE	SP1 – SP9	Ablaufgeschwindigkeit langsam > schnell
Farbmischung	Colo	r000-255	Rot (0-100%)
		g000-255	Grün (0-100%)
		b000-255	Blau (0-100%)
		U000-255	Weiß (0-100%)
Dimmer	diMM	d11 - d19	Gesamthelligkeit dunkel > hell
Farbein- und ausblendung	FAdE	FA 0-9	Farbein- und ausblendung mit zunehmender Geschwindigkeit
Strobe-Effekt	FLAS	FL 0-9	Strobe-Effekt mit zunehmender Geschwindigkeit
Verhalten bei fehlendem DMX-Signal	LoSt	blaC	Dunkelschaltung
		hold	Letzter DMX-Wert wird beibehalten
		FuLL	Alle LEDs zu 100% an
		Stat	Eingestellte Farbe 01-19
		Auto	Eingestelltes Auto-Programm 1-12
Slave-Modus	SLAU	Slave	Master/Slave Betrieb
Tastensperre	PASS	on	Aktivieren der Tastensperre
		oFF	Deaktivieren der Tastensperre
IR-Fernbedienung	InFr	on	IR-Fernbedienung an
		oFF	IR-Fernbedienung aus

Anordnung der LEDs umkehren	rEuE	on	Anordnung der LEDs umkehren
		oFF	
Version	Vxx	Vxx	Aktuelle Software-Version

Standalone-Betrieb

Farbvoreinstellungen

Im Modus **Stat** strahlt das Gerät konstant in einer von 19 vorgegebenen Farben.

1. Drücken Sie die Taste **MENU** bis das Display die Betriebsart **Stat** anzeigt. Bestätigen Sie mit der Taste **ENTER**.
2. Wählen Sie mit den Tasten **UP** und **DOWN** die gewünschte Farbe (S01~S19). Bestätigen Sie mit der Taste **ENTER**.

Automatikbetrieb

Im Automatikbetrieb stehen 12 verschiedene Showprogramme zur Verfügung die mit einer einstellbaren Geschwindigkeit ablaufen.

1. Drücken Sie die Taste **MENU** bis das Display die Betriebsart **Auto** anzeigt. Bestätigen Sie mit der Taste **ENTER**. Wählen Sie das gewünschte Showprogramm (Au1~Au12). mit den Tasten **UP** und **DOWN**. Bestätigen Sie mit der Taste **ENTER**.
2. Drücken Sie die Taste **MENU** bis das Display **SPEE** anzeigt. Bestätigen Sie mit der Taste **ENTER**. Stellen Sie mit den Tasten **UP** und **DOWN** die Ablaufgeschwindigkeit des Programms von **SP 1** (langsam) bis **SP 9** (schnell) ein. Bestätigen Sie mit der Taste **ENTER**.

Individuelle Farbeinstellung

Der Farbmodus **Colo** bietet die Möglichkeit, jede der LEDs in der Farbintensität individuell einzustellen. Das Gerät strahlt konstant mit dieser Farbeinstellung.

1. Drücken Sie die Taste **MENU** bis das Display die Betriebsart **Colo** anzeigt. Bestätigen Sie mit der Taste **ENTER**.
2. Das Display zeigt nun den Buchstaben **R** für die Farbe Rot an und den dazugehörigen Intensitätswert. Stellen Sie mit den Tasten **UP** und **DOWN** den gewünschten Wert ein.
3. Bestätigen Sie mit der Taste **ENTER**. Jetzt kann die Grundfarbe Grün eingestellt werden, danach Blau und Weiß.

Gesamthelligkeit

Im Menu **diMM** lässt sich die Gesamthelligkeit für die Standalone-Betriebsarten einstellen.

1. Drücken Sie die Taste **MENU** bis das Display **diMM** anzeigt. Bestätigen Sie mit der Taste **ENTER**.
2. Wählen Sie mit den Tasten **UP** und **DOWN** die gewünschte Helligkeit (**dl 1** = dunkel, **dl 9** = hell). Bestätigen Sie mit der Taste **ENTER**.

Farbein- und ausblendung

Der Modus **FAdE** bietet die Möglichkeit, die Farbein- und ausblendung in der Schnelligkeit einzustellen.

1. Drücken Sie die Taste **MENU** bis das Display **FAdE** anzeigt. Bestätigen Sie mit der Taste **ENTER**.
2. Wählen Sie mit den Tasten **UP** und **DOWN** die gewünschte Ablaufgeschwindigkeit von **FA0** (langsam) bis **FA9** (schnell). Bestätigen Sie mit der Taste **ENTER**.

Strobe-Effekt

Der Modus **FLAS** aktiviert den Strobe-Effekt. Die Blitzgeschwindigkeit ist einstellbar.

1. Drücken Sie die Taste **MENU** bis das Display das Menü **FLAS** anzeigt. Bestätigen Sie mit der Taste **ENTER**.
2. Wählen Sie mit den Tasten **UP** und **DOWN** die gewünschte Geschwindigkeit (**FL0-9**). Bestätigen Sie mit der Taste **ENTER**.

Verhalten bei fehlendem DMX-Signal

Im Modus **Lost** lassen sich verschiedene Modi einstellen, wenn kein DMX-Signal empfangen wird.

1. Drücken Sie die Taste **MENU** bis das Display das Menü **Lost** anzeigt. Bestätigen Sie mit der Taste **ENTER**.
2. Wählen Sie mit den Tasten **UP** und **DOWN** den gewünschten Modus (siehe Menüstruktur). Bestätigen Sie mit der Taste **ENTER**.

Tastensperre

Sie können die Bedientasten sperren, um z. B. ein Eingreifen Unbefugter zu verhindern. Wenn die Funktion **PASS > on** im Menü aktiviert wurde, werden die Tasten automatisch nach dem letzten Befehl gesperrt. Um die Tastensperre wieder aufzuheben, drücken Sie diese Tasten in der folgenden Reihenfolge: **UP, DOWN, UP, DOWN, ENTER**. Zum Deaktivieren der Tastensperre, drücken Sie bitte die Funktion **off**.

LED-Anordnung Umkehrung

Mit der Funktion **rEuE** lässt sich die Anordnung der LEDs umkehren. (Siehe S. 13 LED-Anordnung)

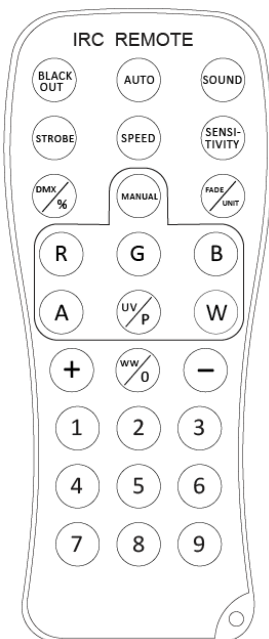
Master/Slave-Betrieb mit mehreren Geräten

Es lassen sich mehrere Geräte zusammenschalten (max. 32). Das Hauptgerät (Master) kann dann alle Nebengeräte (Slave) synchron steuern ohne die Notwendigkeit eines DMX-Controllers. Die Geräte müssen auf die jeweilige Betriebsart eingestellt werden.

1. Konfigurieren Sie zuerst alle Slave-Geräte vor dem Anschluss an das Master-Gerät. Drücken Sie dazu die Taste **MENU** bis das Display **SLAU** anzeigt. Bestätigen Sie mit der Taste **ENTER**.
2. Verbinden Sie den DMX-Ausgang des Master-Geräts mit dem DMX-Eingang des ersten Slave-Geräts. Verbinden Sie dann den DMX-Ausgang des ersten Slave-Geräts mit dem DMX-Eingang des zweiten Slave-Geräts usw., bis alle Geräte in einer Kette angeschlossen sind. Das Master-Gerät muss das erste Gerät in der Kette sein. Der DMX-Eingang darf nicht an einen DMX-Controller angeschlossen sein.
3. Wählen Sie am Master-Gerät die gewünschte Betriebsart. Die zusammenschalteten Geräte arbeiten nun synchron.

Fernbedienung IR-7

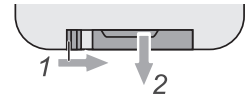
Das Gerät muss für die Ansteuerung per Fernbedienung aktiviert werden. Wählen Sie dazu im Menüpunkt **InFr** die Einstellung **ON**. Halten Sie beim Betätigen einer Taste die Fernbedienung immer in Richtung des Sensors auf der Gerätevorderseite. Zwischen Fernbedienung und Sensor muss Sichtverbindung bestehen. In der DMX- und der Slave-Betriebsart sind die Funktionen der Fernbedienung deaktiviert.



Taste	Funktion
BLACKOUT	LEDs aus
AUTO	Automatikbetrieb; Programmwahl mit (+)/(-)
STROBE	Strobe-Effekt für Automatikbetrieb; Blitzrate einstellen mit (+)/(-)
SPEED	Ablaufgeschwindigkeit im Automatikbetrieb; Einstellung mit (+)/(-)
DMX	DMX-Betrieb
MANUAL	Farbmodus; Farben wählen mit R/G/B/W Einstellung (+)/(-)
FADE	Farbüberblenden, erneut FADE-Taste drücken um die FADE-Funktion auszuschalten, sowie (+)/(-) zur Einstellung der FADE-Programm-Geschwindigkeit
1-9	Gesamthelligkeit; 1 = dunkel, 9 = hell

Hinweise:

- Die Fernbedienung wird mit eingesetzter Batterie geliefert. Damit die Batterie während der Lagerung nicht entladen werden kann, befindet sich eine Isolierfolie zwischen der Batterie und den Batteriekontakten. Ziehen Sie vor dem ersten Betrieb die Folie auf der Rückseite der Fernbedienung aus dem Batteriehalter heraus. Anderenfalls ist die Fernbedienung nicht funktionstüchtig.
- Lässt die Reichweite der Fernbedienung nach ist die Batterie verbraucht und muss ausgetauscht werden. Drücken Sie dazu auf der Rückseite der Fernbedienung den kleinen Riegel mit der Kerbe nach rechts und ziehen Sie gleichzeitig den Batteriehalter heraus. Für den Betrieb der Fernbedienung wird eine 3-V-Knopfzelle Typ CR 2025 benötigt. Achten Sie beim Einsetzen darauf, dass der Pluspol der Knopfzelle im Halter nach oben zeigt.
- Entnehmen Sie vorsichtshalber die Batterie aus der Fernbedienung bei längerem Nichtgebrauch.



DMX-Betrieb

Anzahl der DMX-Kanäle und DMX-Startadresse einstellen

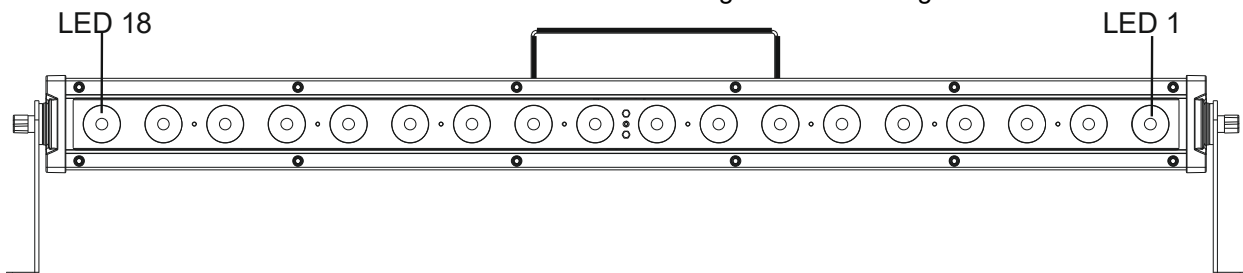
Für den Betrieb über einen Controller mit DMX512-Protokoll verfügt das Gerät über 72 Steuerkanäle. Es kann aber auch in einen Modus mit 3, 4, 6, 9, 22, 24 oder 36 Kanälen umgeschaltet werden, wenn andere Funktionen benötigt werden. Damit das Gerät vom Controller angesteuert werden kann, muss außerdem die DMX-Startadresse eingestellt werden. Die Startadresse ist abhängig von Ihrem DMX-Controller. Lesen Sie hierzu die Dokumentation des Geräts.

1. Drücken Sie die Taste **MENU** bis das Display die Betriebsart **Addr** anzeigt. Bestätigen Sie mit der Taste **ENTER**.
2. Das Display zeigt **3 CH** (3 DMX-Kanäle), **4 CH** (4 DMX-Kanäle), **6 CH** (6 DMX-Kanäle), **9 CH** (9 DMX-Kanäle), **22 CH** (22 DMX-Kanäle), **24 CH** (24 DMX-Kanäle), **36 CH** (36 DMX-Kanäle) oder **72 CH** (72 DMX-Kanäle) an. Wählen Sie mit den Tasten **UP** und **DOWN** den gewünschten DMX-Kanal-Modus. Bestätigen Sie mit der Taste **ENTER**.
3. Das Menu für die DMX-Startadresse wird aufgerufen **d*****. Stellen Sie die Adresse mit den Tasten **UP** und **DOWN** ein. Bestätigen Sie mit der Taste **ENTER**.
4. Beim Empfang von DMX-Steuersignalen blinkt ein Punkt im Display. Fehlen die Steuersignale, blinkt das Display.

Hinweis: Bitte vergewissern Sie sich, dass sich die Steuerkanäle nicht mit anderen Geräten überlappen, damit das Gerät korrekt und unabhängig von anderen Geräten in der DMX-Verbindung funktioniert. Werden mehrere Geräte auf eine Adresse definiert, arbeiten sie synchron.

LED-Anordnung:

Die LEDs des Gerätes sind wie in nachfolgender Grafik angeordnet.



Funktionen im DMX-Betrieb

3-Kanal-Modus

Kanal	Wert	Funktion
1	000 – 255	Rot 0-100%
2	000 – 255	Grün 0-100%
3	000 – 255	Blau 0-100%

4-Kanal-Modus

Kanal	Wert	Funktion
1	000 – 255	Rot 0-100%
2	000 – 255	Grün 0-100%
3	000 – 255	Blau 0-100%
4	000 – 255	Weiß 0-100%

6-Kanal-Modus

Kanal	Wert	Funktion
1	000 – 255	Rot 0-100%
2	000 – 255	Grün 0-100%
3	000 – 255	Blau 0-100%
4	000 – 255	Weiß 0-100%
5 Master-Dimmer	000 – 255	Gesamthelligkeit 0-100%
6 Interne Programme	000 – 000	Keine Funktion
	001 – 005	Automatischer Farbwechsel
	006 – 010	Keine Funktion
	011 – 255	Strobe Effekt (Strobe mit zunehmender Geschwindigkeit)

9-Kanal-Modus

Kanal	Wert	Funktion
1 Master-Dimmer	000 – 255	Gesamthelligkeit 0-100%
2 Strobe-Effekt	000 – 009	Keine Funktion
	010 – 255	Strobe mit zunehmender Geschwindigkeit 0-100%
3	000 – 255	Rot 0-100%
4	000 – 255	Grün 0-100%
5	000 – 255	Blau 0-100%
6	000 – 255	Weiß 0-100%
7 Farbvoreinstellungen	000 – 009	Keine Funktion
	010 – 019	Rot
	020 – 029	Grün
	030 – 039	Blau
	040 – 049	Weiß
	050 – 059	Gelb
	060 – 069	Magenta
	070 – 079	Cyan
	080 – 089	Dunkelorange
	090 – 099	Grüngelb
	100 – 109	Lachs
	110 – 119	Türkis
	120 – 129	Hellgrün
	130 – 139	Orange
	140 – 149	Strohgelb
	150 – 159	Lavendel
160 – 169	Hellblau	
170 – 179	Dunkelblau	

Deutsch

	180 – 189	Pink
	190 – 255	Alle LEDs an
8 Auto Programme	000 – 009	Keine Funktion
	010 – 029	Automatisches Programm 1
	030 – 049	Automatisches Programm 2
	050 – 069	Automatisches Programm 3
	070 – 089	Automatisches Programm 4
	090 – 109	Automatisches Programm 5
	110 – 129	Automatisches Programm 6
	130 – 149	Automatisches Programm 7
	150 – 169	Automatisches Programm 8
	170 – 189	Automatisches Programm 9
	190 – 209	Automatisches Programm 10
	210 – 229	Automatisches Programm 11
	230 – 255	Automatisches Programm 12
	9 Geschwindigkeit Auto Programme	000 – 255

22-Kanal-Modus

Kanal	Wert	Funktion
1 Master-Dimmer	000 – 255	Gesamthelligkeit 0-100%
2 Strobe-Effekt	000 – 009	Keine Funktion
	010 – 255	Strobe mit zunehmender Geschwindigkeit 0-100%
3-20 Farbvoreinstellungen	000 – 009	Keine Funktion
	010 – 019	Rot
	020 – 029	Grün
	030 – 039	Blau
	040 – 049	Weiß
	050 – 059	Gelb
	060 – 069	Magenta
	070 – 079	Cyan
	080 – 089	Dunkelorange
	090 – 099	Grüngelb
	100 – 109	Lachs
	110 – 119	Türkis
	120 – 129	Hellgrün
	130 – 139	Orange
	140 – 149	Strohgelb
	150 – 159	Lavendel
	160 – 169	Hellblau
	170 – 179	Dunkelblau
	180 – 189	Pink
190 – 255	Alle LEDs an	
21 Auto Programme	000 – 009	Keine Funktion
	010 – 029	Automatisches Programm 1
	030 – 049	Automatisches Programm 2
	050 – 069	Automatisches Programm 3
	070 – 089	Automatisches Programm 4
	090 – 109	Automatisches Programm 5
	110 – 129	Automatisches Programm 6

Deutsch

	130 – 149	Automatisches Programm 7
	150 – 169	Automatisches Programm 8
	170 – 189	Automatisches Programm 9
	190 – 209	Automatisches Programm 10
	210 – 229	Automatisches Programm 11
	230 – 255	Automatisches Programm 12
22 Geschwindigkeit Auto Programme	000 – 255	Ablaufgeschwindigkeit, (langsam > schnell)

24-Kanal-Modus

Kanal	Wert	Funktion	
1	000 – 255	Rot 0-100%	LED 1-3
2	000 – 255	Grün 0-100%	
3	000 – 255	Blau 0-100%	
4	000 – 255	Weiß 0-100%	
...	
21	000 – 255	Rot 0-100%	LED 15-18
22	000 – 255	Grün 0-100%	
23	000 – 255	Blau 0-100%	
24	000 – 255	Weiß 0-100%	

36-Kanal-Modus

Kanal	Wert	Funktion	
1	000 – 255	Rot 0-100%	LED 1-2
2	000 – 255	Grün 0-100%	
3	000 – 255	Blau 0-100%	
4	000 – 255	Weiß 0-100%	
...	
33	000 – 255	Rot 0-100%	LED 17-18
34	000 – 255	Grün 0-100%	
35	000 – 255	Blau 0-100%	
36	000 – 255	Weiß 0-100%	

72-Kanal-Modus

Kanal	Wert	Funktion	
1	000 – 255	Rot 0-100%	LED 1
2	000 – 255	Grün 0-100%	
3	000 – 255	Blau 0-100%	
4	000 – 255	Weiß 0-100%	
...	
69	000 – 255	Rot 0-100%	LED 18
70	000 – 255	Grün 0-100%	
71	000 – 255	Blau 0-100%	
72	000 – 255	Weiß 0-100%	

REINIGUNG UND WARTUNG

Das Gerät sollte äußerlich in regelmäßigen Abständen von Verunreinigungen wie Staub usw. gereinigt werden. Insbesondere die Linsen sollten sauber sein, damit das Licht mit maximaler Helligkeit abgestrahlt werden kann.

- 1 Trennen Sie das Gerät vom Netz und lassen Sie es abkühlen, bevor Sie mit der Reinigung beginnen.
- 2 Reinigen Sie die Oberflächen mit einem fusselfreien, angefeuchteten Tuch. Verwenden Sie auf keinen Fall Alkohol oder irgendwelche Lösungsmittel, da sonst die Gehäuseoberflächen beschädigt werden könnten. Vermeiden Sie unbedingt das Eindringen von Nässe oder Feuchtigkeit in das Gerät.
- 3 Das Gerät muss trocken sein, bevor Sie es wieder einschalten.

Im Geräteinneren befinden sich keine zu wartenden Teile. Öffnen Sie das Gehäuse nicht. Unternehmen Sie keine Reparaturversuche, da dies ein Sicherheitsrisiko darstellt. Wartungs- und Servicearbeiten sind ausschließlich dem autorisierten Fachhandel vorbehalten. Sollten einmal Ersatzteile benötigt werden, verwenden Sie bitte nur Originalersatzteile. Sollten Sie noch weitere Fragen haben, wenden Sie sich bitte an Ihren Fachhändler.

UMWELTSCHUTZ



Informationen zur Entsorgung

Bitte übergeben Sie das Gerät bzw. die Geräte am Ende der Nutzungsdauer zur umweltgerechten Entsorgung kostenfrei Ihrem Händler oder dem örtlichen Recyclingbetrieb. Geräte, die mit diesem Symbol gekennzeichnet sind, dürfen nicht im Hausmüll entsorgt werden. Für weitere Informationen wenden Sie sich bitte an Ihren Händler oder die zuständige örtliche Behörde. Entnehmen Sie evtl. eingelegte Batterien und entsorgen Sie diese getrennt vom Produkt.

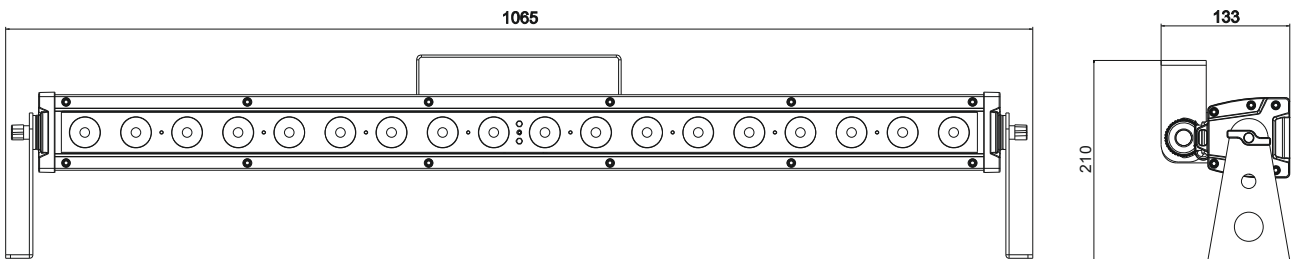


Als Endverbraucher sind Sie durch die Batterieverordnung gesetzlich zur Rückgabe aller gebrauchten Batterien und Akkus verpflichtet. Die Entsorgung über den Hausmüll ist verboten. Verbrauchte Batterien können Sie unentgeltlich bei den Sammelstellen Ihrer Gemeinde und überall, wo Batterien verkauft werden, abgeben. Mit der Verwertung von Altgeräten und der ordnungsgemäßen Entsorgung von Batterien und Akkus leisten Sie einen wichtigen Beitrag zum Schutz unserer Umwelt.

TECHNISCHE DATEN

Stromversorgung:	100-240 V AC, 50/60 Hz
Gesamtanschlusswert:	75 W
Schutzart:	IP65
Schutzklasse:	SK I
Stromanschluss:	Stromeinspeisung über IP T-Con (M) Einbauversion Stromanschlusskabel mit Schutzkontaktstecker
Aufbau Kabel:	3 x 1,0 mm ² H05RN-F
Stromausgang:	IP T-Con (W) Einbauversion
Lampenart:	LED-Lampe
LED-Typ:	18 x 8 W SMD 9080 4in1 QCL RGBW (homogene Farbmischung)
Blitzrate:	0,5 - 24 Hz
DMX-Kanäle:	3; 4; 6; 9; 22; 24; 36; 72
DMX-Eingang:	3-pol XLR (M) Einbauversion IP
DMX-Ausgang:	3-pol XLR (W) Einbauversion IP
Kühlung:	Passive Konvektionskühlung
Ansteuerung:	Stand-alone; IR-Fernbedienung; DMX; Master/Slave Funktion
Projektion:	Flimmerfrei
DMX Ausfallmodus:	Blackout; Hold; Full on; Static; Auto
Abstrahlwinkel (1/2 Peak):	18°
Abstrahlwinkel (1/10 Peak):	38°
Gehäusefarbe:	Schwarz
Aufnahmesystem:	Montagebügel schwenk- und neigbar für Wand- und Deckenmontage in beliebigen Winkeln
	2x Bügel zum Aufstellen am Boden
Displaytyp:	4 stelliges 7-Segment-LED Display
Markenverwendung:	SEETRONIC Steckverbindung verbaut
Material:	Aluminiumguss
Maße:	Breite: 106,5 cm
	Tiefe: 13,3 cm
	Höhe: 21,0 cm
Gewicht:	6,30 kg

Fernbedienung	
Batterie:	1 x Knopfzelle 3,0 V CR2025 Lithium-Mangan



Zubehör:

EUROLITE TPC-10 Klammer, silber	Best.-Nr. 59006856
EUROLITE Sicherungsseil A 4x1000mm bis 15kg silber	Best.-Nr. 58010320
EUROLITE IP T-Con Netzkabel 3x1,5 1,5m	Best.-Nr. 30235005
PSSO DMX Kabel IP65 3pol 3m schwarz	Best.-Nr. 3022783C
EUROLITE IR-7 Fernbedienung	Best.-Nr. 50530561

Technische Änderungen ohne vorherige Ankündigung und Irrtum vorbehalten. © 27.08.2025

USER MANUAL

eurolite®

LED IP T-PIX 18 QCL Bar

**DANGER! Electric shock caused by short-circuit**

Be careful with your operations. With a dangerous voltage you can suffer a dangerous electric shock when touching the wires. Never open the housing.



Please read these instructions carefully before using the product. They contain important information for the correct use of the product.

Every person involved with the installation, operation and maintenance of this device has to

- be qualified
- follow the instructions of this manual
- consider this manual to be part of the total product
- keep this manual for the entire service life of the product
- pass this manual on to every further owner or user of the product
- download the latest version of the user manual from the Internet

INTRODUCTION

Thank you for having chosen one of our products. If you follow the instructions given in this manual, we are sure that you will enjoy this device for a long period of time.

Product features

- 18 powerful LEDs 8 W SMD 9080 4in1 QCL RGBW (homogenous color mix)
- LEDs controlled separately
- Dimmer electronic; color change adjustable
- Wash effect; strobe effect
- 12 integrated show programs
- Direct color selection for 19 preset colors
- The device is cooled by passive convection cooling
- Control via stand-alone; IR remote control; DMX; master/slave function
- Flicker-free
- DMX fail mode (blackout; hold; full on; static; auto)
- With a beam angle of 18°
- With panning and tilting mounting bracket for ceiling or wall installation in most varying angles; with brackets for floor use
- 4 digit 7-segment LED display
- Mains input and output for power linking up to 8 units
- Built with SEETRONIC connector
- Suitable for outdoor use IP65
- With pressure compensation membrane
- For application areas such as: Clubs/dancing school; stage; restaurants, bars and hotels; installation
- Silent operation
- Application possibility: Suspended

Package contents

1 x spotlight, 1 x user manual, 1 x power cord, 2 x mounting bracket, 1 x remote control, 1 x battery

SAFETY INSTRUCTIONS

**WARNING!**

Please read the safety warnings carefully and only use the product as described in this manual to avoid accidental injury or damage.

Intended use

- This product is designed to light indoor and outdoor areas and is IP65 rated. It can be mounted and operated in indoor and outdoor areas. This device is designed for temporary use in the field of event technology, e.g. on stage. This device is not suitable for household lighting.
- Only use the device according to the instructions given. Damages due to failure to follow these operating instructions will void the warranty! We do not assume any liability for any resulting damage.
- We do not assume any liability for material and personal damage caused by improper use or non-compliance with the safety instructions. In such cases, the warranty will be null and void.
- Unauthorized rebuilds or modifications of the device are not permitted for reasons of safety and render the warranty invalid.

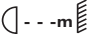
Danger due to electricity

- To reduce the risk of electric shock, do not open any part of the device. There are no serviceable parts inside the device.
- Only connect the device to a properly installed mains outlet. The outlet must be protected by residual current breaker (RCD). The voltage and frequency must exactly be the same as stated on the device. If the mains cable is equipped with an earthing contact, then it must be connected to an outlet with a protective ground. Never deactivate the protective ground of a mains cable. Failure to do so could possibly injure the user.
- For outdoor use make sure to connect a rubber cable H05RN-F or H05RR-F. For installations in the ground an underground power cable NYY must be used. All valid instructions concerning the installation of cables outdoors or in the ground must be adhered to.
- The mains outlet must be easily accessible so that you can unplug the device quickly if need be.
- Never touch the mains plug with wet or damp hands. There is the risk of potentially fatal electric shock.
- The mains cable must not be bent or squeezed. Keep it away from hot surfaces or sharp edges.
- Never pull the mains cable to disconnect the mains plug from the mains outlet, always seize the plug.
- Unplug the device during lightning storms, when unused for long periods of time or before cleaning.
- Do not expose the device to any high temperatures, direct sunlight, strong vibrations or heavy mechanical stress.
- Do not immerse the product in water, this will destroy it. Furthermore, this could cause a lethal electric shock!
- Only have repairs to the device or its mains cable carried out by qualified service personnel. Repairs are required when the device or the mains cable is visibly damaged, when the device has been dropped or malfunctions occur.

Danger to children and people with restricted abilities

- This product is not a toy. Keep it out of the reach of children and pets. Do not leave packaging material lying around carelessly. Never leave this device running unattended.
- This device may be used only by persons with sufficient physical, sensorial, and intellectual abilities and having corresponding knowledge and experience. Other persons may use this device only if they are supervised or instructed by a person who is responsible for their safety.

Warning – risk of burns and fire

- The admissible ambient temperature range (Ta) is -5 to +45°C. Do not operate the device outside of this temperature range.
- The housing temperature (Tc) can be up to 55°C during use. Avoid contact by persons and materials.
- Do not illuminate surfaces within 10 cm of the device. This value is indicated on the device by the  symbol.
- Do not use the device near highly flammable materials. Always place the device at a location where sufficient air circulation is ensured. Leave 50 cm of free space around the device. Never cover the air vents of the housing.

Warning – risk of injuries

- Do not look directly at the light source. Persons with light-sensitive epilepsy may suffer from epileptic seizures or fall unconscious.
- Make sure that the product is set up or installed safely and expertly and prevented from falling down. Comply with the standards and rules that apply in your country, in particular EN 60598-2-17.
- If you lack the qualification, do not attempt the installation yourself, but instead use a professional installer. Improper installation can result in bodily injury and or damage to property.
- The manufacturer cannot be made liable for damages caused by incorrect installations or insufficient safety precautions.
- For overhead use, always secure the device with a secondary safety attachment such as a safety bond or safety net.
- Make sure that the area below the installation place is blocked when rigging, derigging or servicing the device.
- For commercial use the country-specific accident prevention regulations of the government safety organization for electrical facilities must be complied with at all times.

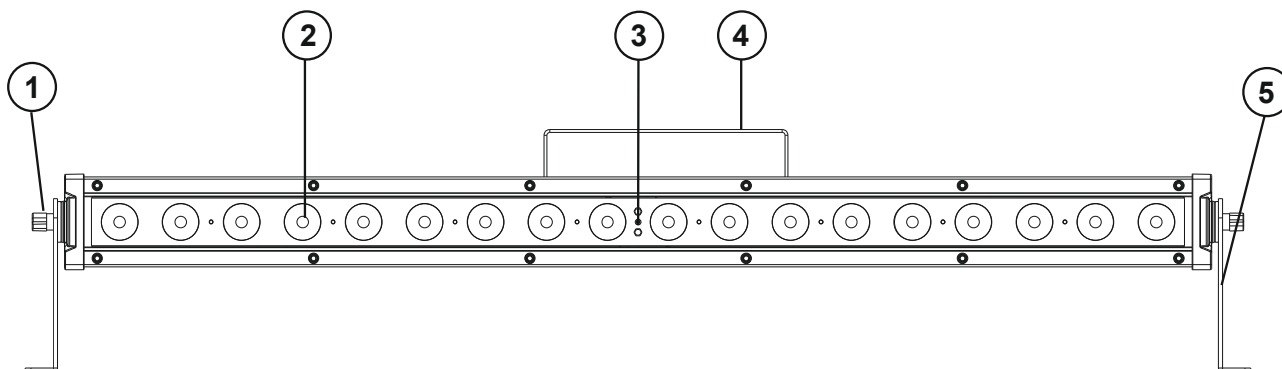
Caution – material damage

- This device must not be connected to the mains voltage by means of a dimmer.
- Lighting effects are not designed for permanent operation. Consistent operation breaks will ensure that the device will serve you for a long time without defects.
- Never switch the device on and off at short intervals. This will considerably reduce the service life of the device.
- If the device has been exposed to drastic temperature fluctuation, do not switch it on immediately. The resulting condensation may destroy the device. Allow the device to reach room temperature before connecting it. Wait until the condensation has evaporated.
- External light sources can damage the interior of lighting fixtures (optics, LEDs, cables, etc.). Do not expose the device and its light-emitting apertures to light beams from direct sunlight, other spotlights or lasers. Do not focus the light beam from one lighting fixture directly towards another—this applies in particular to moving heads.
- Please use the original packaging to protect the device against vibration, dust and moisture during transportation or storage.
- If a serial number label is affixed to the device, do not remove the label as this would make the warranty void.

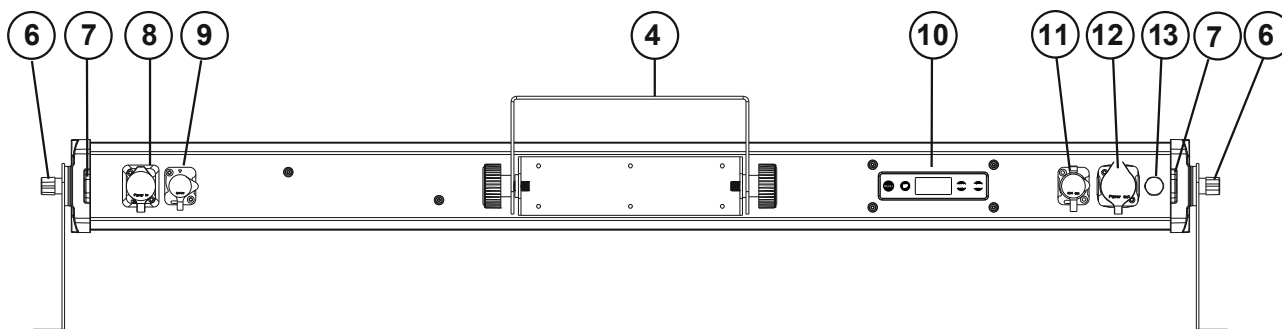
About batteries

- Do not try to short-circuit, recharge, disassemble or heat batteries (danger of explosion!).
- Remove the batteries if the device is not used for a longer period of time.
- Damaged/leaking batteries may cause harm to your skin—use safety gloves.

DESCRIPTION OF THE DEVICE



- (1) Fixation screw
- (2) RGBW LED
- (3) Infrarotsensor for the remote control
- (4) Mounting bracket/carrying handle
- (5) Standing-/mounting.bracket



- (6) Fixation screw
- (7) Safety eyelet
- (8) Power input
- (9) DMX input
- (10) LED-Display with operating buttons
- (11) DMX output
- (12) Power output
- (13) Pressure compensation membrane

INSTALLATION

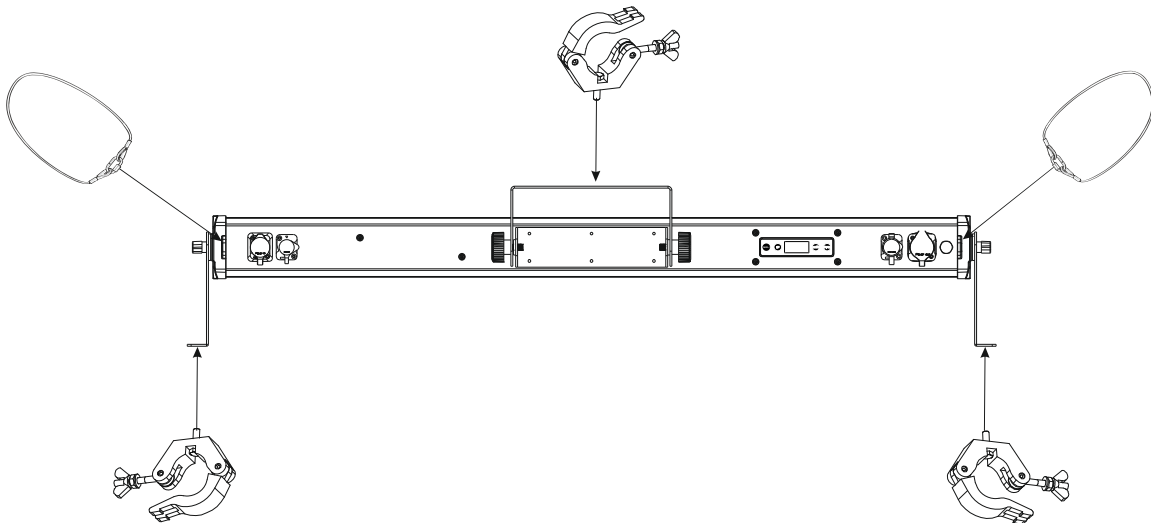


WARNING! Risk of injury caused by falling objects

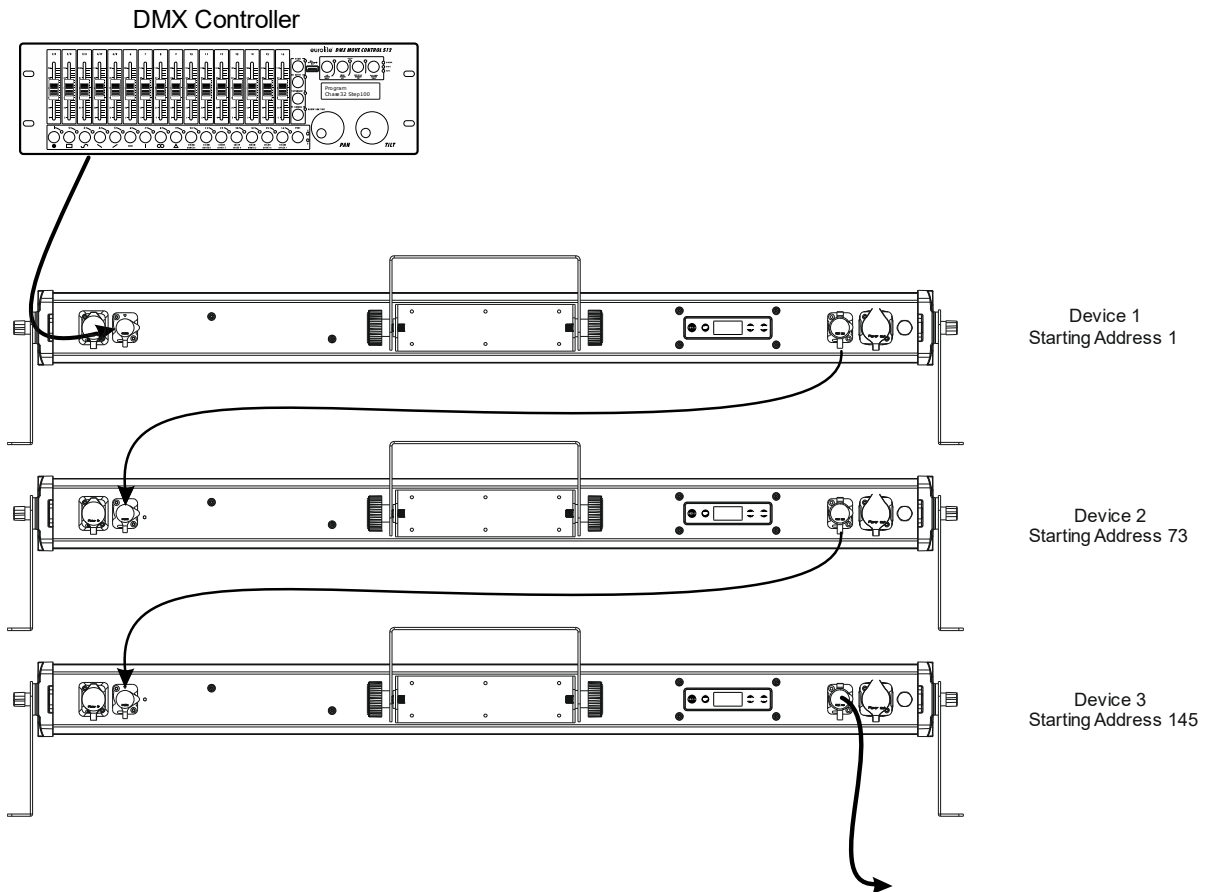
Devices in overhead installations may cause severe injuries when crashing down. Make sure that the device is installed securely and cannot fall down. The installation must be carried out by a specialist who is familiar with the hazards and the relevant regulations.

The device may be placed on the floor or fastened to a truss or similar rigging structure. The device must never be fixed swinging freely in the room.

- 1 The rigging structure must support at least 10 times the weight of all fixtures to be installed on it.
- 2 Block access below the work area and work from a stable platform when installing the device.
- 3 Use rigging hardware that is compatible with the structure and capable of bearing the weight of the device. Please refer to the "Accessories" section for a list of suitable rigging hardware.
- 4 Secure the device with a safety bond or other secondary attachment. This secondary safety attachment must be sufficiently dimensioned in accordance with the latest industrial safety regulations and constructed in a way that no part of the installation can fall down if the main attachment fails. Two appropriate eyelets are mounted on the device for fixation of the safety bond. Fasten the safety bond in such a way that, in the event of a fall, the maximum drop distance of the device will not exceed 20 cm.
- 5 To align the device, release the fixation screws at the mounting bracket, adjust the desired inclination angle and tighten the fixation screws.
- 6 After installation, the device requires inspections periodically to prevent the possibility of corrosion, deformation and looseness.



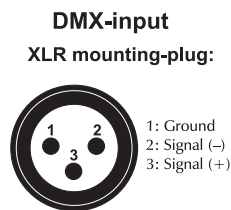
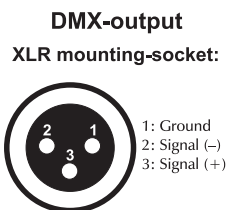
DMX512 CONTROL



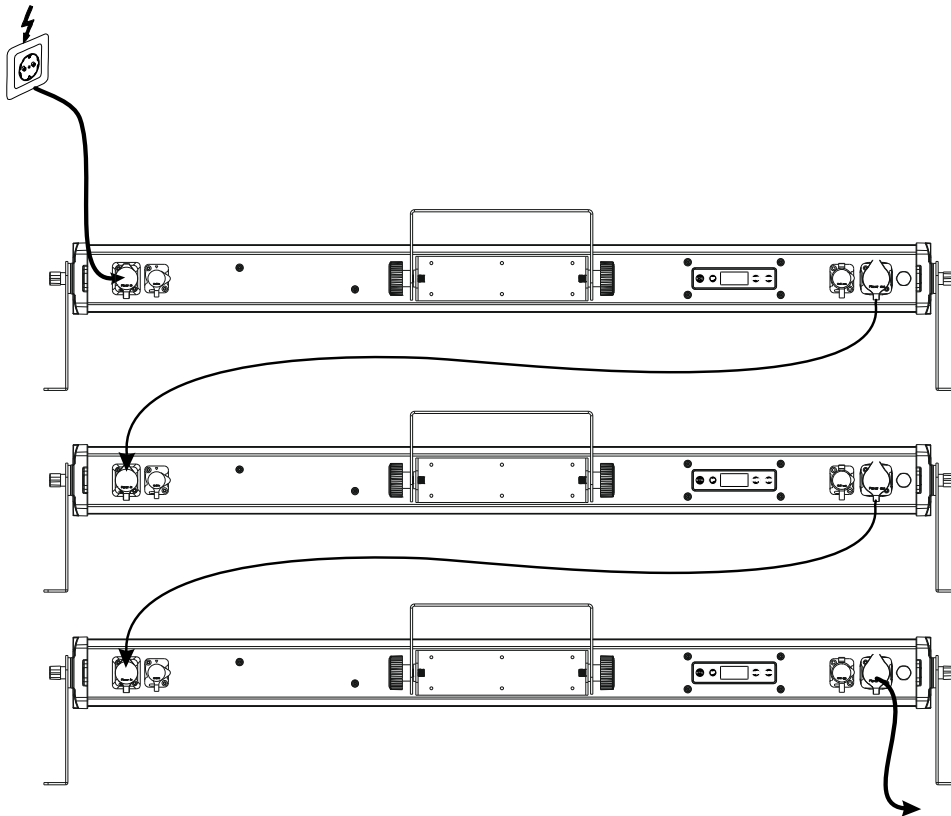
A DMX512 data link is required in order to control the device via DMX. The device provides 3-pin XLR connectors for DMX connection.

- 1 Connect the output of your DMX controller to the DMX input DMX IN of the device with a DMX cable.
- 2 Connect the DMX output DMX OUT of the device to the DMX input of the next unit in the chain. Always connect one output to the input of the next unit until all units are connected.
- 3 At the last unit, the DMX cable has to be terminated. Plug the terminator with a 120 Ω resistor between Signal (-) and Signal (+) in the DMX output of the last unit.
- 4 If the cable length exceeds 300 m or the number of DMX devices is greater than 32, it is recommended to insert a DMX level amplifier to ensure proper data transmission.

XLR connection:



POWER SUPPLY



The device uses an auto-range power supply that accepts input voltages between 100 und 240 volts.

- 1 Connect the device via the mains cable to a grounded mains socket. Thus the unit is switched on.
- 2 To switch off the unit, disconnect the power plug.
- 3 Do not connect the unit to the mains voltage via a dimmer. For a more convenient operation, use a mains outlet which is switchable.
- 4 The jack POWER OUT allows for power supply of further devices. To interconnect several devices, connect the jack POWER OUT to the input POWER IN of the next unit until all units are connected. Matching power cables are available as accessories. In this manner, up to 8 devices can be linked at 230/240 input voltage and up to 4 devices at 110/115 input voltage.
- 5 Please make sure that open contacts are closed with caps in order to avoid humidity and dirt in the device.

OPERATION

After connecting the device to the mains it is ready for operation. The display indicates the last operating mode. The operating modes can be selected by means of the display and the control buttons. All settings remain stored even if the device is disconnected from the mains. The device can be operated in stand-alone mode via the control board and the EUROLITE IR-7 remote control or in DMX-controlled mode via any commercial DMX controller.

Operating buttons

Button	Function
MENU	Selects the operating mode or returns to the initial screen.
ENTER	Activates a value to be modified or saves a value when modifying.
UP	Selects the next menu item or increases values when modifying.
DOWN	Selects the previous menu item or decreases values when modifying.

Menu structure

Mode		Display	Function	
DMX mode	Addr	72CH	d001-512	72-channel mode and starting address
		36CH	d001-512	36-channel mode and starting address
		24CH	d001-512	24-channel mode and starting address
		22CH	d001-512	22-channel mode and starting address
		9-CH	d001-512	9-channel mode and starting address
		6-CH	d001-512	6-channel mode and starting address
		4-CH	d001-512	4-channel mode and starting address
		3-CH	d001-512	3-channel mode and starting address
Preset colors	Stat	S 01 – S 19	Constant lighting in one of 19 colors	
Automatic mode	Auto	Au1 – Au12	Automatic programs	
Running speed in automatic mode	SPEE	SP1 – SP9	Program running speed slow > fast	
Color mix	Colo	r000–255	Red 0-100%	
		g000–255	Green 0-100%	
		b000–255	Blue 0-100%	
		U000–255	White 0-100%	
Dimmer	dIMM	dI1 – dI9	Total brightness dark > bright	
Fade-in and out program	FAdE	FA0–9	Fade in and out program, with increasing speed	
Strobe effect	FLAS	FL0–9	Strobe effect with increasing speed	
Behavior in case of missing DMX signal	LoSt	blac	LEDs switched off	
		hold	Most recent DMX value is held	
		FuLL	All LEDs 100% on	
		Stat	Pre-selected static color 1-19	
		Auto	Pre-selected auto program 1-12	
Slave mode	SLAU	Slave	Master/Slave operation	
Key lock	PASS	on	Key lock on	
		oFF	Key lock off	
IR remote control	InFr	on	IR remote control on	
		oFF	IR remote control off	
LED arrangement reversal	rEuE	on	Reverse the arrangement of the LEDs	
		oFF		
Firmware version	Vxx	Vxx	Firmware version number	

Stand-alone mode

Preset colors

In the **Stat** mode the device will constantly emit one of 19 preset colors.

1. Press the **MENU** button until **Stat** is indicated in the display. Confirm with the **ENTER** button.
2. Use the buttons **UP** and **DOWN** to adjust the desired color. Confirm with the **ENTER** button.

Automatic mode

In automatic mode, 12 show programs are available that run at an adjustable speed.

1. Press the **MENU** button until **Auto** is indicated in the display. Confirm with the **ENTER** button. Use the buttons **UP** and **DOWN** to select the desired show program (Au1–12). Confirm with the **ENTER** button.
2. Press the **MENU** button until **SPEE** is indicated in the display. Confirm with the **ENTER** button. Use the buttons **UP** and **DOWN** to adjust the running speed of the program from **SP1** (slow) to **SP9** (fast). Confirm with the **ENTER** button.

Color mix

In **Colo** mode each of the LEDs can be individually adjusted in color intensity. The device will then constantly emit the chosen color setting.

1. Press the **MENU** button until **Colo** is indicated in the display. Confirm with the **ENTER** button.
2. Now the display indicates the letter **R** for the color red and the corresponding intensity value. Use the buttons **UP** and **DOWN** to adjust the desired intensity.
3. Confirm with the **ENTER** button. Now the color green can be set; then blue and then white until the desired color intensity is achieved.

Total brightness

The menu point **dIMM** allows adjusting the total brightness for all stand-alone operating modes.

1. Press the **MENU** button until **dIMM** is indicated in the display. Confirm with the **ENTER** button.
2. Use the buttons **UP** and **DOWN** to adjust the desired brightness (d11 = dark, d19 = bright). Confirm with the **ENTER** button.

Fade in and out program

In **FAde mode** the speed for fade in and out can be set.

1. Press the **MENU** button until **FAde** is indicated in the display. Confirm with the **ENTER** button.
2. Use the buttons **UP** and **DOWN** to adjust the desired speed (FA0-9). Confirm with the **ENTER** button.

Strobe effect

In **FLAS mode** the speed for strobe effect can be set.

1. Press the **MENU** button until **FLAS** is indicated in the display. Confirm with the **ENTER** button.
2. Use the buttons **UP** and **DOWN** to adjust the desired speed (FL0-9). Confirm with the **ENTER** button.

Behavior at missing DMX-signal

In **DMX lost** mode the program offers different options when no DMX signal is received.

1. Press the **MENU** button repeatedly until the display shows the **Lost** menu. Press the **ENTER** button to confirm.
2. Select the desired mode with the **UP** and **DOWN** buttons (see menu structure). Confirm with the **ENTER** button.

Key lock

You can lock the operating buttons to e.g. prevent menu tampering. If the menu option **PASS > on** is enabled, the buttons will be automatically locked from the last command. In order to cancel the key lock function, press these buttons in the following order: **UP, DOWN, UP, DOWN, ENTER**. To deactivate the key lock, please press the function **off**.

LED arrangement reversal

The **rEuE** function can be used to reverse the arrangement of the LEDs. (See p. 30 for LED arrangement).

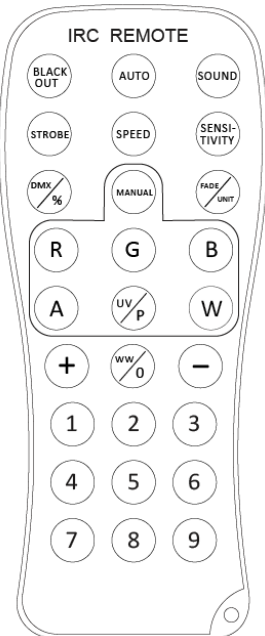
Interconnecting several devices (master/slave operation)

Several devices may be interconnected (max. 32). Then all slave units can be synchronized and controlled with the master unit without the need for a DMX controller. The devices must be set to the corresponding operating modes.

1. Configure all slave units before connecting the master unit: Press the **MENU** button until **SLAV** is indicated on the display. Confirm with the **ENTER** button.
2. Connect the DMX output of the master unit to the DMX input of the first slave unit. Then connect the DMX output of the first slave unit to the DMX input of the second slave unit, etc. until all units have been connected in a chain. Make sure the master unit is the first in the chain. Do not connect a DMX controller to the DMX input of the master unit.
3. Set the master unit to the desired operating mode. The interconnected devices will now operate synchronously.

Remote control IR-7

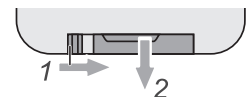
The device must be activated for remote control. For this, set menu item **InFr** to **ON**. When actuating a button, always direct the remote control towards the sensor. There must be no obstacles between remote control and the sensor.



Button	Function
BLACKOUT	LEDs off
AUTO	Automatic mode; program selection with (+)/(-)
STROBE	Strobe effect for automatic mode; flash rate setting with (+)/(-)
SPEED	Running speed in automatic mode; setting with (+)/(-)
DMX	DMX mode
MANUAL	Color mode; select colors with R/G/B/W setting with (+)/(-)
FADE	Color fade mode, press the FADE button again to turn off the FADE function, use (+)/(-) to set the FADE program speed
1-9	Total brightness; 1 = dark, 9 = bright

Notes:

- The remote control is supplied with a battery inserted. An insulating foil between the battery and the battery contacts prevents the battery from being discharged during storage. Prior to the first operation remove the foil from the battery support on the rear side of the remote control. Otherwise operation of the remote control is not possible.
- If the range of the remote control decreases, replace the battery. For this purpose, on the rear side of the remote control press the small bar with the groove to the right and at the same time remove the battery support. For operation, one 3 V button cell type CR 2025 is required. When inserting, pay attention that the positive pole of the button cell shows upwards in the support.
- Remove the battery from the remote control as a precaution if the device is not used for a longer period of time.



DMX operation

Setting the number of DMX channels and the DMX starting address

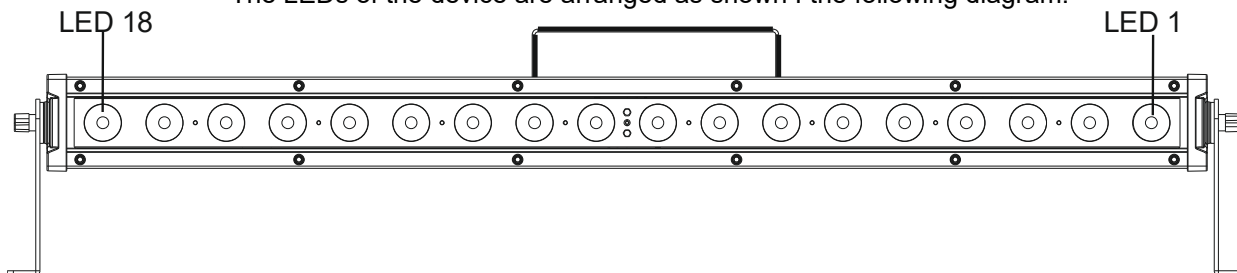
For operation with a controller with DMX512 protocol, the device is equipped with 72 control channels. However, it can also be switched to a mode with 3, 4, 6, 9, 22, 24 or 36 channels if different functions are required. To be able to operate the device with a DMX controller, the DMX starting address must be set. The starting address depends upon which DMX controller is being used. Please refer to the controller's documentation.

1. Press the **MENU** button until **Addr** is indicated in the display. Confirm with the **ENTER** button.
2. The display indicates **3 CH** (3 DMX channels), **4 CH** (4 DMX channels), **6 CH** (6 DMX channels), **9 CH** (9 DMX channels), **22 CH** (22 DMX channels), **24 CH** (24 DMX channels), **36 CH** (36 DMX channels) or **72 CH** (72 DMX channels). Use the buttons **UP** and **DOWN** to select the desired DMX channel mode. Confirm with the **ENTER** button.
3. Now the display indicates the menu item for the DMX starting address **d*****. Use the buttons **UP** and **DOWN** to set the address. Confirm with the **ENTER** button.
4. When DMX control signals are received, a dot flashes in the display. If no control signals are available, the display will flash.

Note: Please make sure that you do not have any overlapping channels in order to control each device correctly and independently from any other fixture on the DMX chain. If several devices are addressed to the same address, they will work synchronously.

LED arrangement:

The LEDs of the device are arranged as shown in the following diagram.



Functions in DMX mode

3-channel mode

Channel	Value	Function
1	000 – 255	Red 0-100%
2	000 – 255	Green 0-100%
3	000 – 255	Blue 0-100%

4-channel mode

Channel	Value	Function
1	000 – 255	Red 0-100%
2	000 – 255	Green 0-100%
3	000 – 255	Blue 0-100%
4	000 – 255	White 0-100%

6-channel mode

Channel	Value	Function
1	000 – 255	Red 0-100%
2	000 – 255	Green 0-100%
3	000 – 255	Blue 0-100%
4	000 – 255	White 0-100%
5 Master-Dimmer	000 – 255	Increasing brightness 0 – 100 %
6 Internal programs	000 – 000	No function
	001 – 005	Automatic color change
	006 – 009	No function
	010 – 255	Strobe effect (with increasing speed 0 - 100%)

9-channel mode

Channel	Value	Function
1 Master dimmer	000 – 255	Increasing brightness 0 – 100 %
2 Strobe effect	000 – 009	No function
	010 – 255	Strobe with increasing speed 0 - 100%
3	000 – 255	Red 0-100%
4	000 – 255	Green 0-100%
5	000 – 255	Blue 0-100%
6	000 – 255	White 0-100%
7 Preset colors	000 – 009	No function
	010 – 019	Red
	020 – 029	Green
	030 – 039	Blue
	040 – 049	White
	050 – 059	Yellow
	060 – 069	Magenta
	070 – 079	Cyan
	080 – 089	Dark orange
	090 – 099	Green yellow
	100 – 109	Salmon
	110 – 119	Turquoise
	120 – 129	Light green
	130 – 139	Orange
	140 – 149	Straw
	150 – 159	Lavender
	160 – 169	Light blue
170 – 179	Dark blue	
180 – 189	Pink	
190 – 255	All LEDs on	
8 Auto programs	000 – 009	No function
	010 – 029	Auto program 1
	030 – 049	Auto program 2
	050 – 069	Auto program 3
	070 – 089	Auto program 4
	090 – 109	Auto program 5
	110 – 129	Auto program 6
	130 – 149	Auto program 7

English

	150 – 169	Auto program 8
	170 – 189	Auto program 9
	190 – 209	Auto program 10
	210 – 229	Auto program 11
	230 – 255	Auto program 12
9 Speed Auto programs	000 – 255	Speed, (slow>fast)

22-channel mode

Channel	Value	Function
1 Master dimmer	000 – 255	Increasing brightness 0 – 100 %
2 Strobe effect	000 – 009	No function
	010 – 255	Strobe with increasing speed 0 - 100%
3-20 Preset colors	000 – 009	No function
	010 – 019	Red
	020 – 029	Green
	030 – 039	Blue
	040 – 049	White
	050 – 059	Yellow
	060 – 069	Magenta
	070 – 079	Cyan
	080 – 089	Dark orange
	090 – 099	Green yellow
	100 – 109	Salmon
	110 – 119	Turquoise
	120 – 129	Light green
	130 – 139	Orange
	140 – 149	Straw
	150 – 159	Lavender
	160 – 169	Light blue
170 – 179	Dark blue	
180 – 189	Pink	
190 – 255	All LEDs on	
21 Auto programs	000 – 009	No function
	010 – 029	Auto program 1
	030 – 049	Auto program 2
	050 – 069	Auto program 3
	070 – 089	Auto program 4
	090 – 109	Auto program 5
	110 – 129	Auto program 6
	130 – 149	Auto program 7
	150 – 169	Auto program 8
	170 – 189	Auto program 9
	190 – 209	Auto program 10
	210 – 229	Auto program 11
230 – 255	Auto program 12	
9 Speed Auto programs	000 – 255	Speed, (slow>fast)

24-channel mode

Channel	Value	Function	
1	000 – 255	Red 0-100%	LED 1-3
2	000 – 255	Green 0-100%	
3	000 – 255	Blue 0-100%	
4	000 – 255	White 0-100%	
...	
21	000 – 255	Red 0-100%	LED 15-18
22	000 – 255	Green 0-100%	
23	000 – 255	Blue 0-100%	
24	000 - 255	White 0-100%	

36-channel mode

Channel	Value	Function	
1	000 – 255	Red 0-100%	LED 1-2
2	000 – 255	Green 0-100%	
3	000 – 255	Blue 0-100%	
4	000 – 255	White 0-100%	
...	
33	000 – 255	Red 0-100%	LED 17-18
34	000 – 255	Green 0-100%	
35	000 – 255	Blue 0-100%	
36	000 - 255	White 0-100%	

72-channel mode

Channel	Value	Function	
1	000 – 255	Red 0-100%	LED 1
2	000 – 255	Green 0-100%	
3	000 – 255	Blue 0-100%	
4	000 – 255	White 0-100%	
...	
69	000 – 255	Red 0-100%	LED 18
70	000 – 255	Green 0-100%	
71	000 – 255	Blue 0-100%	
72	000 - 255	White 0-100%	



CLEANING AND MAINTENANCE

The outside of the device should be cleaned periodically to remove contaminants such as dust etc. The lenses, in particular, should be clean to ensure that light will be emitted at maximum brightness.

- 1 Disconnect the device from power and allow it to cool before cleaning.
- 2 Clean the surface with a soft lint-free and moistened cloth. Never use alcohol or solvents as these may damage the surface. Make sure that no liquids can enter the device.
- 3 The device must be dry before reapplying power.

There are no serviceable parts inside. Do not open the housing. Do not try to repair the device by yourself as this may result in damage. Maintenance and service operations are only to be carried out by authorized dealers. Should you need any spare parts, please use genuine parts. Should you have further questions, please contact your dealer.

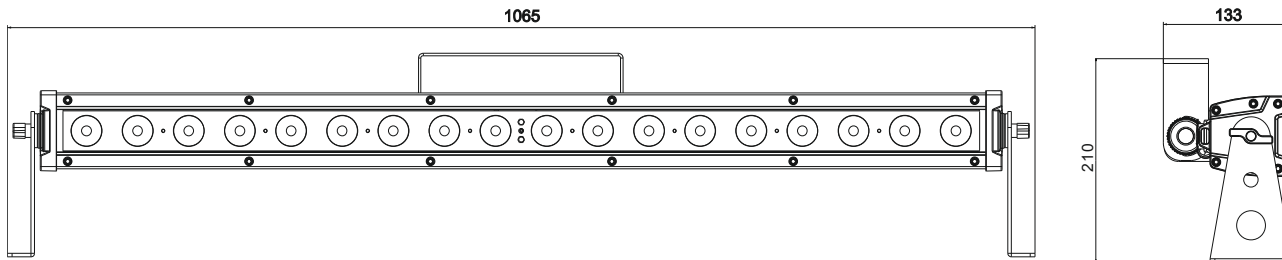
PROTECTING THE ENVIRONMENT

	<p>Disposal of old equipment When to be definitively put out of operation, take the product to your dealer or a local recycling plant for a disposal which is not harmful to the environment. Devices marked with this symbol must not be disposed of as household waste. Contact your retailer or local authorities for more information. Remove any inserted batteries and dispose of them separately from the product.</p>
	<p>You as the end user are required by law (Battery Ordinance) to return all used batteries/rechargeable batteries. Disposing of them in the household waste is prohibited. You may return your used batteries free of charge to collection points in your municipality and anywhere where batteries/rechargeable batteries are sold. By disposing of used devices and batteries correctly, you contribute to the protection of the environment.</p>

TECHNICAL SPECIFICATIONS

Power supply:	100-240 V AC, 50/60 Hz
Power consumption:	75 W
IP classification:	IP65
Protection class:	Protection class I
Power connection:	Mains input via IP T-Con (M) mounting version power supply cord with safety plug
Cable construction:	3 x 1.0 mm ² H05RN-F
Power output:	IP T-Con (F) mounting version
Lamp type:	LED lamp
LED type:	18 x 8 W SMD 9080 4in1 QCL RGBW (homogenous color mix)
Flash rate:	0.5 - 24 Hz
DMX channels:	3; 4; 6; 9; 22; 24; 36; 72
DMX input:	3-pin XLR (M) mounting version IP
DMX output:	3-pin XLR (F) mounting version IP
Cooling:	Passive convection cooling
Control:	Stand-alone; IR remote control; DMX; master/slave function
Projection:	Flicker-free
DMX fail mode:	Blackout; hold; full on; static; auto
Beam angle (1/2 peak):	18°
Beam angle (1/10 peak):	38°
Housing color:	Black
Attachment system:	Panning and tilting mounting bracket for ceiling or wall installation in most varying angles
	2x bracket for floor use
Display type:	4 digit 7-segment LED display
Use of brands:	Built with SEETRONIC connector
Material:	Aluminium casting
Dimensions:	Width: 106.5 cm
	Depth: 13.3 cm
	Height: 21.0 cm
Weight:	6.30 kg

Remote control	
Battery:	1 x Button cell 3.0 V CR2025 lithium manganese



Accessories:

EUROLITE TPC-10 Coupler, silver	No. 59006856
EUROLITE Safety Bond A 4x1000mm up to 15kg silver	No. 58010320
EUROLITE IP T-Con Power Cable 3x1.5 1.5m	No. 30235005
PSSO DMX Cable IP65 3-pin 3m black	No. 3022783C
EUROLITE IR-7 Remote Control	No. 50530561

All information is subject to change without prior notice. © 27.08.2025

eurolite[®]

Eurolite is a brand of Steinigke Showtechnic GmbH · Andreas-Bauer-Str. 5 · 97297 Waldbüttelbrunn Germany
info@steinigke.de · www.steingke.de/support · D00163621 Version 1.0 Publ. 27/08/2025

