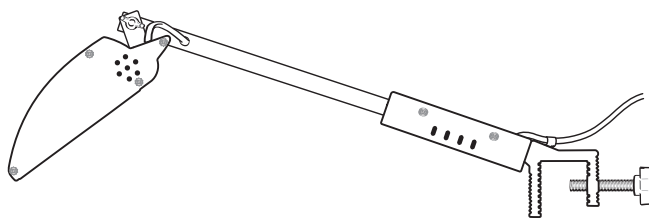


eurolite® LED KKL-70 Fluter

No. 41600478 Schwarz
No. 41600479 Weiß



www.eurolite.de



BEDIENUNGSANLEITUNG

Vielen Dank für den Kauf dieser LED-Leuchte. Durch die eingesetzte LED ist das Produkt extrem langlebig, energiesparend und entwickelt kaum Wärme. Ihr Team von Eurolite wünscht Ihnen viel Freude mit Ihrer neuen Leuchte.



SICHERHEITSHINWEISE

Bitte lesen Sie vor der Verwendung des Produkts diese Informationen. Sie erhalten dadurch wichtige Hinweise für den korrekten Betrieb. Bewahren Sie diese Anleitung für weiteren Gebrauch auf.

Verwendungszweck

- Das Produkt eignet sich für allgemeine Beleuchtungsaufgaben im privaten und gewerblichen Bereich.
- Verwenden Sie das Produkt ausschließlich gemäß den hier gegebenen Vorgaben. Bei Schäden, die durch Nichtbeachten dieser Anleitung verursacht werden, erlischt der Gewährleistungsanspruch. Für Folgeschäden wird keine Haftung übernommen.
- Bei Sach- oder Personenschäden, die durch unsachgemäße Handhabung oder Nichtbeachten der Sicherheitshinweise verursacht werden, übernehmen wir keine Haftung und es erlischt jeder Gewährleistungsanspruch.
- Aus Sicherheitsgründen ist das eigenmächtige Umbauen oder Verändern des Geräts nicht gestattet und hat den Verfall der Gewährleistungsanspruch zur Folge.

Gefahr durch Elektrizität

- Das Produkt ist nur zur Verwendung im Innenbereich geeignet. Benutzen Sie es nicht im Freien. Setzen Sie es niemals Regen oder Feuchtigkeit aus. Bewahren Sie es nicht in feuchten Räumen auf.
- Das Produkt wird mit lebensgefährlicher Netzspannung versorgt. Um Stromschläge zu vermeiden, niemals irgendeinen Teil des Produkts öffnen. Im Geräteinneren befinden sich keine vom Benutzer zu wartende Teile.
- Das Gerät nur an eine vorschriftsmäßig installierte Steckdose anschließen, deren Spannung und Frequenz mit dem Typenschild des Geräts genau übereinstimmt und die über einen Fehlerstromschutzschalter (FI) abgesichert ist. Wenn der Netzstecker mit einem Schutzkontakt ausgestattet ist, muss er an eine Steckdose mit Schutzleiter angeschlossen werden. Den Schutzleiter eines Netzkabels niemals deaktivieren. Nichtbeachtung kann zu Schäden am Gerät und zu Verletzungen des Benutzers führen.
- Achtung! Berühren Sie die Kontakte des Netzsteckers niemals gleich nach dem Abstecken (Stromschlaggefahr).
- Die Steckdose muss gut zugänglich sein, damit im Bedarfsfall den Netzstecker schnell gezogen werden kann.
- Den Netzstecker niemals mit nassen Händen anfassen, da die Gefahr eines Stromschlags besteht.
- Das Netzkabel darf nicht geknickt oder gequetscht werden. Halten Sie es von heißen Oberflächen und scharfen Kanten fern.
- Den Netzstecker nie am Kabel aus der Steckdose ziehen, sondern immer am Stecker anfassen.
- Das Gerät vom Stromnetz trennen bei längerem Nichtgebrauch, vor der Reinigung und bei Gewitter.
- Setzen Sie das Gerät keinen hohen Temperaturen, direktem Sonnenlicht, Tropf- oder Spritzwasser, starken Vibrationen sowie hohen mechanischen Beanspruchungen aus. Benutzen Sie das Gerät nicht in tropischem Klima.
- Stellen Sie keine mit Flüssigkeit gefüllten Gegenstände sowie offene Brandquellen wie brennende Kerzen auf oder direkt neben dem Gerät ab.
- Sorgen Sie dafür, dass keine Gegenstände in das Gerät fallen können, insbesondere Metallteile.
- Lassen Sie Reparaturen am Gerät oder am Netzkabel nur von qualifiziertem Fachpersonal durchführen. Reparaturen müssen durchgeführt werden, wenn sichtbare Schäden am Gerät oder am Netzkabel vorhanden sind, Flüssigkeiten oder Objekte in das Gerät gelangt sind, das Gerät Regen ausgesetzt war, das Gerät heruntergefallen ist oder wenn Funktionsstörungen auftreten.

Gefahr für Kinder und Personen mit eingeschränkter Fähigkeit

- Das Produkt ist kein Spielzeug. Halten Sie es von Kindern und Haustieren fern. Lassen Sie Verpackungsmaterial nicht achtlos liegen.
- Das Gerät darf nur von Personen benutzt werden, die über ausreichende physische, sensorische und geistige Fähigkeiten sowie über entsprechendes Wissen und Erfahrung verfügen. Andere Personen dürfen das Gerät nur benutzen, wenn sie von einer für ihre Sicherheit zuständigen Person beaufsichtigt oder angeleitet werden.

Warnung vor Verbrennung und Brand

- Der zulässige Umgebungstemperaturbereich (T_a) beträgt -5 bis $+45^\circ\text{C}$. Das Gerät niemals außerhalb dieses Temperaturbereichs verwenden.
- Die Gehäusetemperatur (T_c) kann im Betrieb bis zu 80°C betragen. Der Kontakt mit Personen oder Gegenständen ist zu vermeiden.
- Der Mindestabstand zur beleuchteten Fläche beträgt 20 cm. Der Wert ist am Gerät über das Bildzeichen angegeben.
- Das Gerät ist vor leicht entflammaren Materialien fernzuhalten. Es ist so zu platzieren, dass im Betrieb eine ausreichende Luftzirkulation gewährleistet ist. Das Gerät muss einen Mindestabstand von 50 cm zu angrenzenden Flächen haben und die Lüftungsöffnungen am Gehäuse dürfen auf keinen Fall abgedeckt werden.

Warnung vor Verletzungen

- Achtung! Nicht direkt in die Lichtquelle blicken. Personen mit lichtempfindlicher Epilepsie könnten epileptische Anfälle erleiden oder bewusstlos werden.
- Das Produkt muss sicher aufgestellt oder befestigt sein und darf nicht herunterfallen können. Es sind die gesetzlichen, nationalen Sicherheitsvorschriften zu beachten.
- Bei gewerblicher Nutzung sind die landesspezifischen Unfallverhütungsvorschriften des Verbandes der gewerblichen Berufsgenossenschaften für elektrische Anlagen und Betriebsmittel unbedingt zu beachten.

GEBRAUCH

Befestigen Sie die Leuchte mit der Schraubklammer am gewünschten Installationsort. Wenn Sie es an die Spannungsversorgung angeschlossen haben, nimmt das Gerät den Betrieb auf.

REINIGUNG UND WARTUNG

- Die Reinigung beschränkt sich auf die Oberfläche. Wischen Sie das Produkt nur mit einem fusselfreien, angefeuchteten Tuch ab. Zuvor den Netzstecker aus der Steckdose ziehen und das Gerät abkühlen lassen.
- Im Geräteinneren befinden sich keine zu wartenden Teile. Die verwendeten LEDs sind fest verbaut und können nicht ausgetauscht werden. Öffnen Sie das Gehäuse nicht. Unternehmen Sie keine Reparaturversuche, da dies ein Sicherheitsrisiko darstellt.

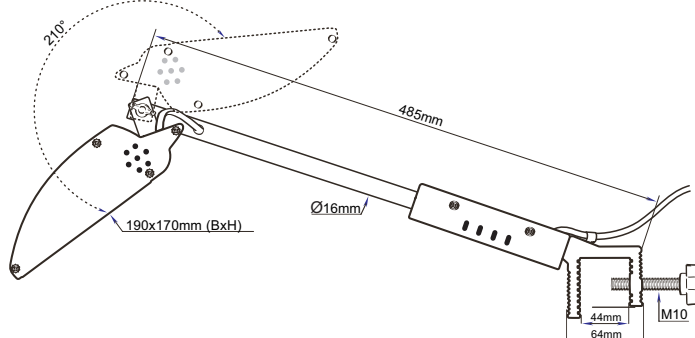
UMWELTSCHUTZ

Übergeben Sie das Produkt am Ende der Nutzungsdauer zur umweltgerechten Entsorgung einem örtlichen Recyclingbetrieb. Geräte, die mit diesem Symbol gekennzeichnet sind, dürfen nicht im Hausmüll entsorgt werden. Für weitere Informationen wenden Sie sich bitte an Ihren Händler oder die zuständige örtliche Behörde.

TECHNISCHE DATEN

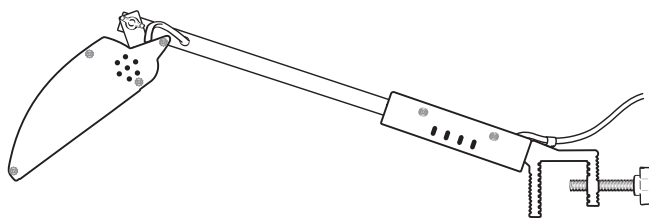
Spannungsversorgung: 230 V AC, 50 Hz
Energieverbrauch: 72 kWh/1000h
Energieeffizienzklasse (A - G): F
LED-Typ: 1 x 70 W COB
Abstrahlwinkel: 70°
Farbtemperatur: 4200 K
Lichtstrom: 6300 lm
Farbwiedergabeindex (CRI): 93 Ra
Maße (B x T x H): 190 x 70 x 660 mm
Gewicht: 0,6 kg

Änderungen vorbehalten.



eurolite® LED KKL-70 Floodlight

No. 41600478 Black
No. 41600479 White



www.eurolite.de



EN USER MANUAL

Thank you for purchasing this LED light. This product is fitted with an LED that consumes little power, has an extremely long service life and develops little heat. Your Eurolite team wishes you much enjoyment with your new light.



SAFETY WARNINGS

Please read these instructions carefully before using the product. They contain important information for the correct use of your product. Please keep them for future reference.

Intended use

- This product is a general purpose light for private use and commercial use.
- Only use the product according to the instructions given herein. Damages due to failure to follow these operating instructions will void the warranty! We do not assume any liability for any resulting damage.
- We do not assume any liability for material and personal damage caused by improper use or non-compliance with the safety instructions. In such cases, the warranty will be null and void.
- Unauthorized rebuilds or modifications of the product are not permitted for reasons of safety and render the warranty invalid.

Danger due to electricity

- The product is suitable for indoor use only. Do not use it outdoors. Never expose it to rain or moisture. Do not store it in rooms exposed to moisture.
- The product is supplied with hazardous mains voltage. To reduce the risk of electric shock, do not open any part of the product. There are no serviceable parts inside the device.
- Only connect the device to a properly installed mains outlet. The outlet must be protected by residual current breaker (RCD). The voltage and frequency must exactly be the same as stated on the device. If the mains cable is equipped with an earthing contact, then it must be connected to an outlet with a protective ground. Never defeat the protective ground of a mains cable. Failure to do so could result in damage to the device and possibly injure the user.
- Caution! Never touch the plug's contact pins shortly after unplugging the unit (danger of electric shock).
- The mains outlet must be easily accessible so that you can unplug the device quickly if need be.
- Never touch the mains plug with wet or damp hands. There is the risk of potentially fatal electric shock.
- The mains cable must not be bent or squeezed. Keep it away from hot surfaces or sharp edges.
- Never pull the mains cable to disconnect the mains plug from the mains outlet, always seize the plug.
- Unplug the device during lightning storms, when unused for long periods of time or before cleaning.
- Do not expose the device to any high temperatures, direct sunlight, dripping or splashing water, strong vibrations or heavy mechanical stress.
- Do not place any objects filled with liquids on the device.
- Do not place any open sources of fire, such as burning candles, on or directly next to the device.
- Make sure that objects cannot fall into the device, in particular metal parts.
- Only have repairs to the device or its mains cable carried out by qualified service personnel. Repairs are required when the device or the mains cable is visibly damaged, liquid has been spilled or objects have fallen into the device; when the device has been exposed to rain or moisture, has been dropped or malfunctions occur.

Danger to children and people with restricted abilities

- This product is not a toy. Keep it out of the reach of children and pets. Do not leave packaging material lying around carelessly.
- This device may be used only by persons with sufficient physical, sensorial, and intellectual abilities and having corresponding knowledge and experience. Other persons may use this device only if they are supervised or instructed by a person who is responsible for their safety.

Warning – risk of burns and fire

- The admissible ambient temperature range (Ta) is -5 to +45°C. Do not operate the device outside of this temperature range.
- The housing temperature (Tc) can be up to 80°C during use. Avoid contact by persons and materials.
- Do not illuminate surfaces within 20 cm of the device. This value is indicated on the device by the corresponding symbol.
- Do not use the device near highly flammable materials. Always place the device at a location where sufficient air circulation is ensured. Leave 50 cm of free space around the device. Never cover the air vents of the housing.

Warning – risk of injuries

- Caution! Do not look directly at the light source. Persons with light-sensitive epilepsy may suffer from epileptic seizures or fall unconscious.
- Make sure that the product is set up or installed safely and expertly and prevented from falling down. Comply with the standards and rules that apply in your country.
- For commercial use the country-specific accident prevention regulations of the government safety organization for electrical facilities must be complied with at all times.

USE

Fixate the light at the desired installation spot using the screw terminal.
After you connected it to the mains, the device starts running.

CLEANING AND MAINTENANCE

- Cleaning of the device is limited to the surface. Only wipe off the product with a soft lint-free and moistened cloth. Never use solvents or aggressive detergents. Disconnect the device from power and allow it to cool before cleaning.
- There are no serviceable parts inside. The LEDs are permanently installed; they cannot be replaced. Do not open the housing. Do not try to repair the device by yourself as this may result in damage.

PROTECTING THE ENVIRONMENT



When to be definitively put out of operation, take the product to a local recycling plant for a disposal which is not harmful to the environment. Devices marked with this symbol must not be disposed of as household waste. Contact your retailer or local authorities for more information.

TECHNICAL SPECIFICATIONS

Power supply:230 V AC, 50 Hz
Energy consumption:72 kWh/1000h
Energy efficiency class (A - G):F
LED type:1 x 70 W COB
Beam angle:70°
Color temperature:4200 K
Luminous flux:6300 lm
Color rendering index (CRI):93 Ra
Dimensions (W x D x H):190 x 70 x 660 mm
Weight:0.6 kg

Subject to change.

